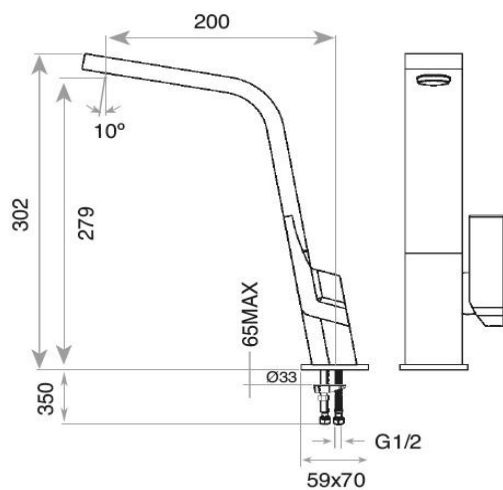




### Características

- Monomando fregadero de caño alto
- Fabricado en acero inoxidable de alta calidad, AISI 304
- Caño plano giratorio
- Aireador anticalcáreo integrado en el caño

### Dibujo técnico



### Color

- Inox

### Referencia

33.915.02.01

### EAN 13

8421152134399