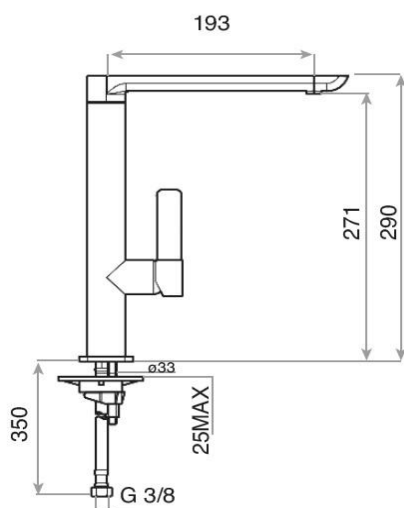




Características

- Monomando fregadero de caño alto
- Fabricado en acero inoxidable de alta calidad, AISI 304
- Diseño minimalista
- Caño giratorio
- Aireador anticalcáreo

Dibujo técnico



Color

- Inox

Referencia

62.915.02.01

EAN 13

8421152134818