



Características

Frigorífico una puerta de libre instalación

Puerta en acero inoxidable antihuella

- Iluminación LED superior
 - Sistema antibacterias en la goma de cierre
 - Enfriamiento rápido
 - Termostato regulable
 - Alarma acústica de puerta abierta
 - Cuatro bandejas de cristal de seguridad regulables en altura
 - Botellero cromado para cinco botellas
 - Dos cajones transparentes FreshBox
 - Cuatro balcones transparentes extraíbles en puerta
 - Puerta reversible
 - Ruedas traseras de desplazamiento
 - Patas delanteras regulables en altura
 - Tirador externo de fácil apertura
 - Clasificación energética A+
 - Capacidad total: 415 litros brutos
 - Capacidad frigorífico: 367 litros netos
- **Combinable con congelador TGF3 270 Inox**

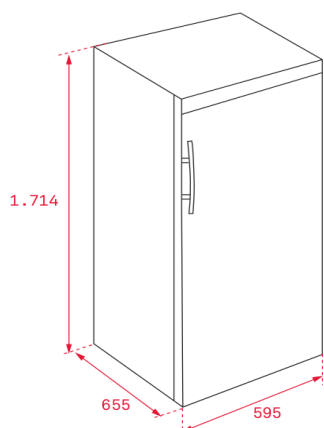
Color

Referencia

EAN 13

- | Color | Referencia | EAN 13 |
|--------|------------|---------------|
| • Inox | 113310000 | 8434778014174 |

Dibujo técnico



Datos técnicos

- | | |
|---------------------------------------|-------|
| • Potencia nominal (W) | 75 |
| • Potencia de desescarche (W) | - |
| • Número de estrellas congelador | - |
| • Poder de congelación (kg/24 horas) | - |
| • Autonomía congelador (horas) | - |
| • Consumo de energía diario (kWh/día) | 0,397 |
| • Consumo de energía anual (kWh/año) | 145 |
| • Nivel sonoro (dBA) | 38 |
| • Clasificación climática | SN-T |