



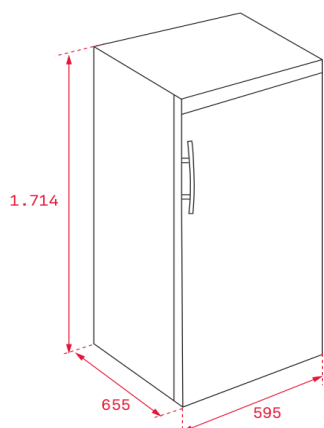
Características

Frigorífico una puerta de libre instalación

- Iluminación LED superior
 - Sistema antibacterias en la goma de cierre
 - Enfriamiento rápido
 - Termostato regulable
 - Alarma acústica de puerta abierta
 - Cuatro bandejas de cristal de seguridad regulables en altura
 - Botellero cromado para cinco botellas
 - Dos cajones transparentes FreshBox
 - Cuatro balcones transparentes extraíbles en puerta
 - Puerta reversible
 - Ruedas traseras de desplazamiento
 - Patas delanteras regulables en altura
 - Tirador externo de fácil apertura
 - Clasificación energética A+
 - Capacidad total: 415 litros brutos
 - Capacidad frigorífico: 367 litros netos
- **Combinable con congelador TGF3 270 Blanco**

Color	Referencia	EAN 13
• Blanco	113310001	8434778014273

Dibujo técnico



Datos técnicos

• Potencia nominal (W)	75
• Potencia de desescarche (W)	-
• Número de estrellas congelador	-
• Poder de congelación (kg/24 horas)	-
• Autonomía congelador (horas)	-
• Consumo de energía diario (kWh/día)	0,397
• Consumo de energía anual (kWh/año)	145
• Nivel sonoro (dBA)	38
• Clasificación climática	SN-T