

### Características

#### Frigorífico una puerta de libre instalación

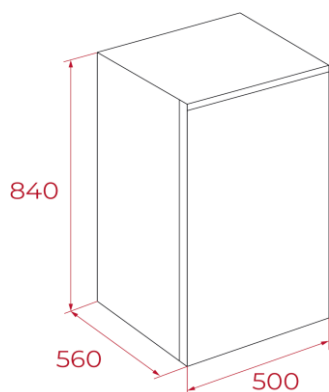
- Control electrónico de temperatura manual
- Cajón FreshBox
- Iluminación interior LED
- Bandeja de cristal de seguridad regulable en altura
- Tres balcones transparentes en puerta
- Tirador de puerta integrado
- Patas delanteras regulables en altura
- Volumen total: 102 litros
- Puerta reversible
- Condensador lateral



Color	Referencia	EAN 13
• Blanco	113320007	8434778030594

— TOTAL

### Dibujo técnico



### Datos técnicos

• Clasificación energética:	
• Nivel sonoro (dB(A) re 1 pW)	40
• Clase nivel sonoro	C
• Consumo de energía anual (kWh/año)	139
• Clasificación climática	N/ST
• Número de estrellas congelador	4
• Poder de congelación (kg/24 horas)	2
• Autonomía congelador (horas)	7
• Potencia nominal (W)	100
• Potencia de desescarche (W)	-

(UE 2019/2016)