



— MAESTRO

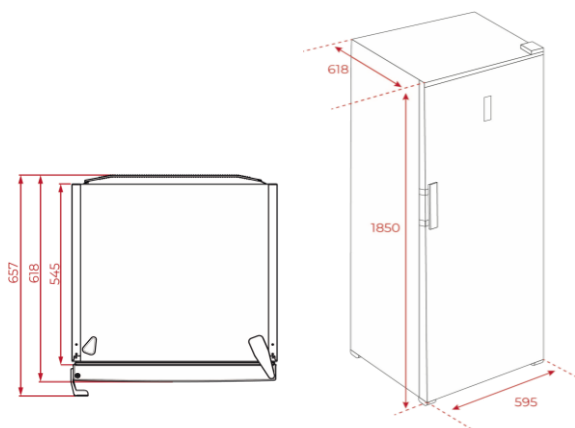
## Características

### Frigorífico una puerta de libre instalación

- Display electrónico con indicador y control de temperatura
- Indicador de temperatura en frigorífico
- Iluminación interior LED
- Frío No Frost
- Termostato regulable
- Alarma acústica de puerta abierta
- Bandejas de cristal de seguridad
- Dos cajones transparentes FreshBox
- Balcones transparentes en puerta
- Puerta reversible
- Patas delanteras y traseras regulables en altura
- Tirador externo de fácil apertura
- Volumen total (litros-útil): 362
- Volumen frigorífico (litros-útil): 362

Color	Referencia	EAN 13
Inox	113300005	8434778023053

## Dibujo técnico



## Datos técnicos

• Clasificación energética:	
• Nivel sonoro (dB(A) re 1 pW)	41
• Clase nivel sonoro	C
• Consumo de energía anual (kWh/año)	118
• Clasificación climática	SN/N/ST/T
• Número de estrellas congelador	-
• Poder de congelación (kg/24 horas)	-
• Autonomía congelador (horas)	-
• Potencia nominal (W)	-
• Potencia de desescarche (W)	-

(UE 2019/2016)