



Características

Frigorífico una puerta integrable

- Sistema de integración Door to Door con bisagras independientes del mueble. Puerta fija
 - Display electrónico con indicador y control de temperatura
 - Funcion Vacaciones
 - Dos cajones transparentes FreshBox
 - Botellero cromado
 - Enfriamiento rápido
 - Iluminación interior LED
 - Alarma acústica de puerta abierta
 - Cuatro bandejas de cristal de seguridad regulables en altura
 - Cinco balcones transparentes en puerta
 - Patas delanteras y traseras regulables en altura
 - Volumen total: 309 litros
 - Puerta reversible con apertura 90°
- Combinable con congelador RSF 73360 FI

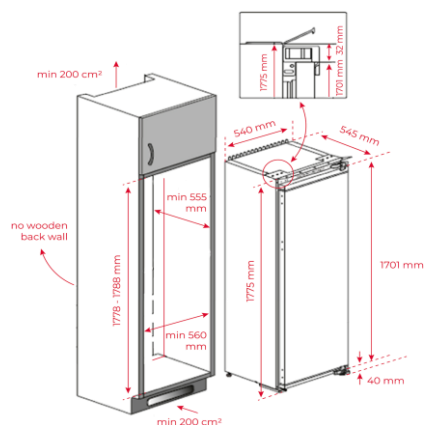
Color

Referencia

EAN 13

- | Color | Referencia | EAN 13 |
|----------|------------|---------------|
| • Blanco | 113460009 | 8434778029482 |

Dibujo técnico



Datos técnicos

- | | |
|--------------------------------------|------|
| • Clasificación energética: | |
| • Nivel sonoro (dB(A) re 1 pW) | 36 |
| • Clase nivel sonoro | C |
| • Consumo de energía anual (kWh/año) | 146 |
| • Clasificación climática | SN/T |
| • Número de estrellas congelador | - |
| • Poder de congelación (kg/24 horas) | - |
| • Autonomía congelador (horas) | - |
| • Potencia nominal (W) | 85 |
| • Potencia de desescarche (W) | - |

(UE 2019/2016)