



Características

Frigorífico Cuatro Puertas de Libre Instalación

- **Motor inverter**
- **LongLife No Frost**
- Display electrónico con indicador y control de temperatura del refrigerador y congelador
- **Funcion Vacaciones**
- Perfiles cromados en cajones, bandejas y balcones
- Dos cajones FreshBox
- **Columna metal cool**
- Twister Ice Maker
- Congelación y enfriamiento rápido
- Iluminación interior LED en frigorífico y congelador
- Alarma acústica de puerta abierta
- Tres bandejas de cristal de seguridad regulables en altura
- Cuatro balcones transparentes en puertas (2+2)
- Cuatro cajones con perfil metálico en el congelador + dos bandejas de cristal de seguridad
- Bloqueo de seguridad para niños
- Tirador de puertas integrado
- Ruedas traseras de desplazamiento
- Patas delanteras regulables en altura
- Volumen total: 436 litros
- Puerta con apertura EASY90°
- Condensador lateral

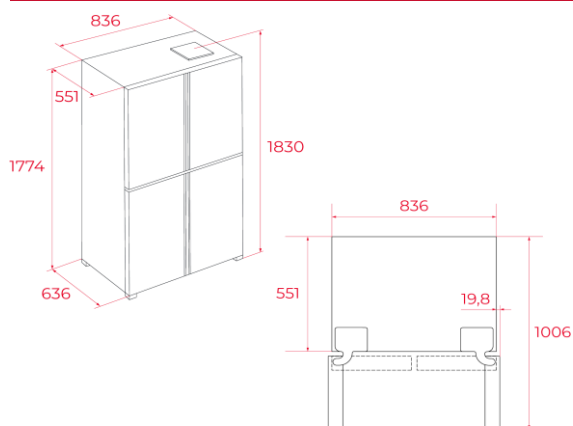
Color

Referencia

EAN 13

- | Color | Referencia | EAN 13 |
|---------------|------------|---------------|
| Cristal negro | 113430080 | 8434778031225 |

Dibujo técnico



Datos técnicos

- | | |
|--------------------------------------|-----------|
| • Clasificación energética: | |
| • Nivel sonoro (dB(A) re 1 pW) | 38 |
| • Clase nivel sonoro | C |
| • Consumo de energía anual (kWh/año) | 280 |
| • Clasificación climática | SN/N/ST/T |
| • Número de estrellas congelador | 4 |
| • Poder de congelación (kg/24 horas) | 10 |
| • Autonomía congelador (horas) | 11 |
| • Potencia nominal (W) | - |
| • Potencia de desescarche (W) | 230 |
- (UE 2019/2016)