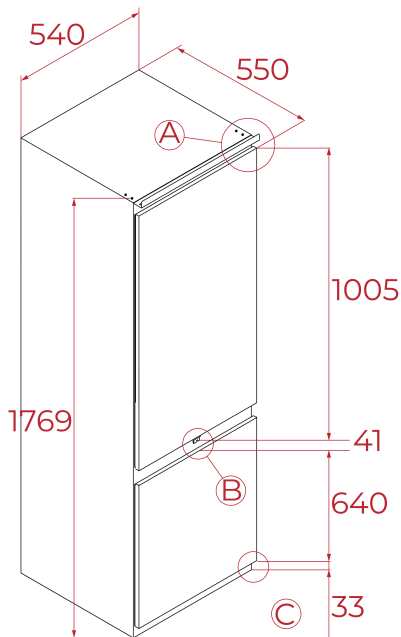


Función
ECO

LED

Función
Vacaciones

REFERENCIA

REF: 113560020

EAN: 8434778028591

CARACTERÍSTICAS

Frigorífico combi integrable
 Sistema de integración por guía deslizante
 LongLife No Frost
 Display electrónico con indicador y control de temperatura del refrigerador y congelador
 Funciones: Vacaciones / ECO
 Iluminación LED
 Congelación y enfriamiento rápido
 Cajón ZeroBox (26 litros)
 Cajón FreshBox
 Bandejas de cristal de seguridad regulables en altura
 Balcones en puerta regulables en altura
 Alarma acústica de puerta abierta
 Tres cajones en el congelador
 Perfiles en bandejas, balcones y cajones con acabado metálico
 Patas delanteras regulables en altura
 Puertas reversibles
 Volumen total: 244 litros

DIMENSIONES

Altura del producto (mm): 1769
Anchura del producto (mm): 540
Profundidad del producto (mm): 545
Longitud del producto (mm):
Peso neto (kg): 60

ESPECIFICACIONES TÉCNICAS

Clase de eficiencia energética (UE 2019/2016): -
 Clase climática: T
 Consumo energético (kW/día): 0,642
 Consumo anual (kWh/año): 234
 Capacidad de congelación: 2,6
 Nivel de ruido (dBA): 41
 Tasa de potencia (V): 220-240V
 Frecuencia (Hz): 50Hz

COLORES

113560020 Blanco