



Características

Frigorífico una puerta integrable

- Sistema de integración Door to Door con bisagras independientes del mueble. Puerta fija
 - **Motor T-Inverter**
 - Control electrónico con display
 - **Funcion Vacaciones**
 - Indicador de temperatura
 - Enfriamiento rápido
 - Termostato regulable
 - Alarma acústica de puerta abierta
 - Iluminación LED superior
 - Botellero cromado para cuatro botellas
 - Cuatro bandejas de cristal de seguridad regulables en altura
 - Dos cajones transparentes FreshBox
 - Balcones transparentes en puerta
 - Puertas reversibles con apertura 90°
 - Patas delanteras y traseras regulables en altura
 - Volumen total (litros-útil): 309
 - Volumen frigorífico (litros-útil): 309
- **Combinable con congelador RSF 73350 FI**

Color

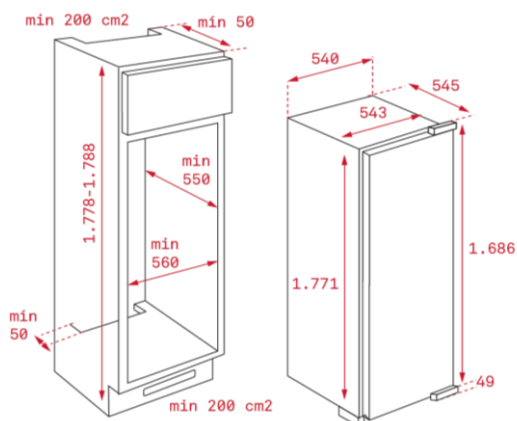
Referencia

EAN 13

- | Color | Referencia | EAN 13 |
|----------|------------|---------------|
| • Blanco | 113460007 | 8434778021820 |

TOTAL

Dibujo técnico



Datos técnicos

- | | |
|--------------------------------------|----------|
| • Clasificación energética: | F |
| • Nivel sonoro (dB(A) re 1 pW) | 36 |
| • Clase nivel sonoro | C |
| • Consumo de energía anual (kWh/año) | 142 |
| • Clasificación climática | SN/T |
| • Número de estrellas congelador | - |
| • Poder de congelación (kg/24 horas) | - |
| • Autonomía congelador (horas) | - |
| • Potencia nominal (W) | 110 |
| • Potencia de desescarche (W) | - |

(UE 2019/2016)