



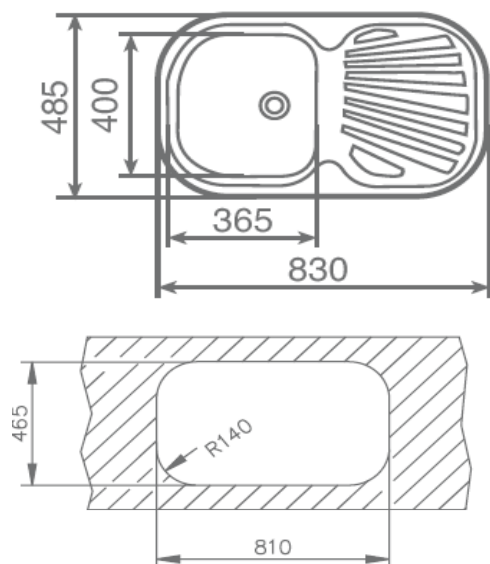
## Características

- Fregadero de cubeta y escurridor
- Acero inoxidable 18/10
- Válvula canasta 3 ½"
- Profundidad de la cubeta 170 mm
- Mueble de 45 cm

Medidas exteriores mm: 830 x 485

Medidas encastre mm: 810 x 465

## Dibujo técnico



## Color

## Referencia

## EAN 13

Inox (reversible)	10107017	8421152028179
Inox D (orificio grifo)	11107020	8421152705766
Inox I (orificio grifo)	11107021	8421152705773
Microtexturado (rev)	10107038	8421152027615

## Accesorios fregaderos

Triturador	si, opcional
Tabla de cortar	si, opcional
Cesta	si, opcional
Colador	-
Dispensador jabón	si, opcional