

Características

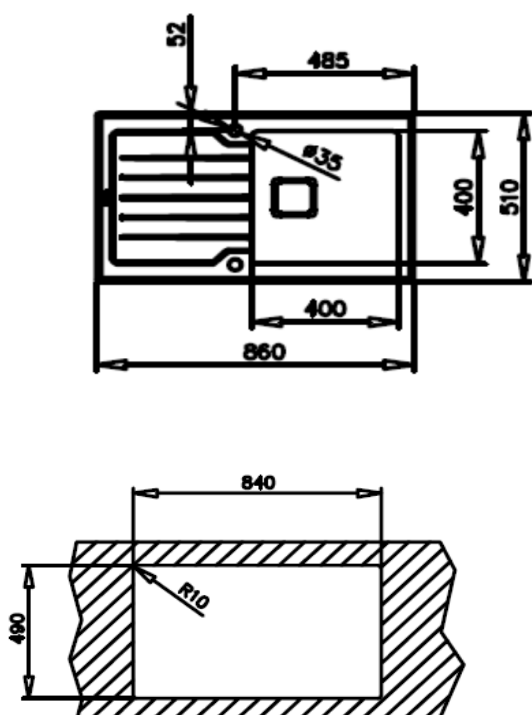
Fregadero de cristal y cubeta de acero inoxidable

- Vidrio templado de seguridad con bordes biselados, resistente a impactos, altas temperaturas y choques térmicos
- Cubeta de acero inoxidable 18/10
- Radio cubeta R15 para facilitar la limpieza y evacuación del agua
- Desagüe automático cuadrado con válvula canasta 3½" y sifón
- Tapa decorativa inox cuadrada para ocultar elegantemente el orificio de desagüe
- **SilentSmart**, reduce un 50% la rumorosidad
- Profundidad de la cubeta 200 mm
- Mueble de 50 cm



— MAESTRO

Dibujo técnico



Color

Referencia

EAN 13

- | Color | Referencia | EAN 13 |
|--------------------------------|------------|---------------|
| Inox + cristal gris Stone Grey | 115100021 | 8434778017564 |

Accesorios

- | | | |
|--------------------------------------|----------|----------------|
| Triturador de residuos | | REF. 115890013 |
| + Adaptador válvula cuadrada | Opcional | REF. 88801300 |
| • Tabla de corte de bambú | Opcional | REF. 115890015 |
| • Colador inox universal | Opcional | REF. 40199072 |
| • Kit tabla de madera + colador inox | Opcional | REF. 40199230 |