



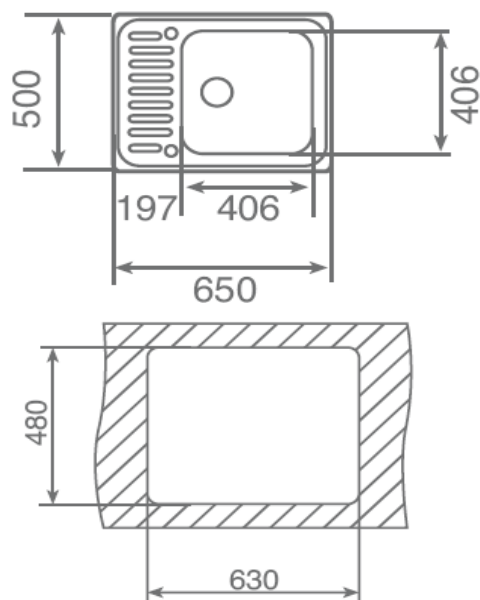
## Características

- Fregadero de una cubeta y escurridor
- Acero inoxidable 18/10
- Válvula canasta 3 ½"
- Chapa de gran espesor
- Profundidad de la cubeta 190 mm
- Mueble de 50 cm

Medidas exteriores mm: 650 x 500

Medidas encastre mm: 630 x 480

## Dibujo técnico



## Color

## Referencia

## EAN 13

Inox (reversible)	10119059	8421152030677
Inox D (orificio grifo)	11119062	8421152030868
Inox I (orificio grifo)	11119063	8421152030875

## Accesorios fregaderos

Triturador	si, opcional
Tabla de cortar	si, opcional
Cesta	si, opcional
Colador	-
Dispensador jabón	si, opcional