

Características

- Fregadero de una cubeta y escurridor
- Acero inoxidable 18/10
- Válvula canasta 3 1/2" + sifón
- Profundidad de la cubeta 170 mm
- Mueble de 45 cm



UNIVERSE

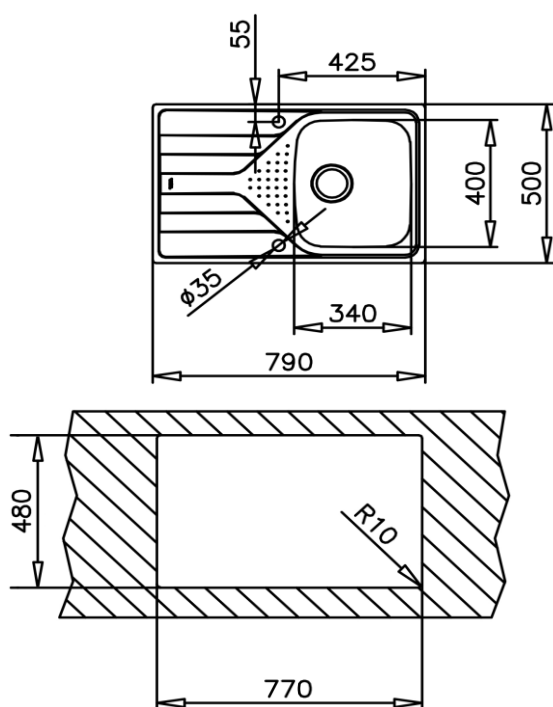
Personalidad única



FOTO: Modelo izquierda



Dibujo técnico



Color

Referencia

EAN 13

- | | | |
|-----------------------------------|-----------|---------------|
| • Inox (reversible) | 115110011 | 8434778014952 |
| • Inox derecha (orificio grifo) | 115110013 | 8434778014976 |
| • Inox izquierda (orificio grifo) | 115110012 | 8434778014969 |

Datos técnicos

- | | | |
|---------------------------|----------|----------------|
| • Triturador de residuos | Opcional | REF. 115890013 |
| • Tabla de corte de bambú | Opcional | REF. 115890015 |
| • Cesta varilla inox | Opcional | REF. 40199037 |
| • Colador inox universal | Opcional | REF. 40199072 |
| • Tabla corte cristal | Opcional | REF. 115890009 |