

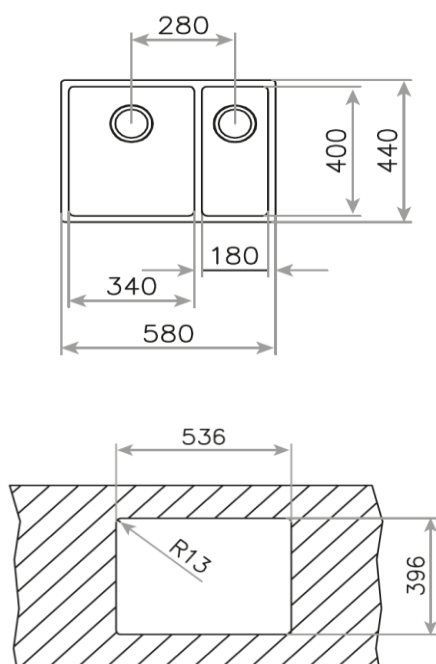


Características

Fregadero bajo encimera PureLine de dos cubetas

- Acero inoxidable 18/10
- Radio cubetas R15 para facilitar la limpieza y evacuación del agua
- Desagüe con válvula canasta 3½" y sifón
- Accesorios de fijación
- Chapa de gran espesor
- **SilentSmart**, reduce un 50% la rumorosidad
- Profundidad de las cubetas 200 y 140 mm
- Mueble de 60 cm

Dibujo técnico



Color

- Inox

Referencia

115030008

EAN 13

8434778004281

Accesorios

- Triturador -
- Tabla de corte bambú -
- Colador -
- Set de cocción -
- Dispensador jabón -