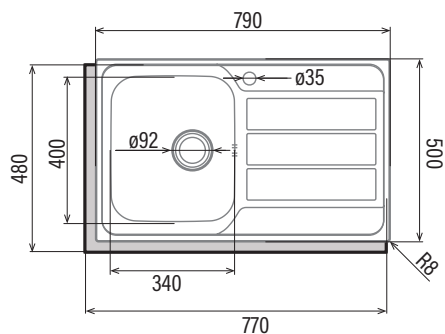


CDL-1 ED

Cod. **02606602** EAN **8422248108928**

- Cubeta cuadrada con escurridor**
- Instalación en mueble mínimo de 45cm
- Dimensiones: 79 x 50 cm
- Profundidad de la cubeta 18cm
- Base con fondo absorbente**
- Acero inoxidable AISI 304 18/8
- Válvula canasta 3 1/2"
- Grosor 0,8mm
- Accesorios:**
- Cinta de estanqueidad
- Grapas de fijación
- Tubo rebosadero
- Sifón



Código	02606602
EAN	8422248108928
Modelo	CDL-1 ED
Dimensiones	
Medida de encastre (largo x ancho) [mm]	770x480
Dimensiones (largo x ancho x profundo) [mm]	790x500x180
Características generales	
Tipo	Sobre encimera
Material	Acero inoxidable 304
Grosor de acero [mm]	0,8
Color	Acero
Detalles de cubeta y escurridor	
Cantidad de cubetas	1
Forma de cubeta(s)	Cuadrada
Escurridor	Si
Cantidad de escurridores	1
Forma de escurridor	Cuadrado
Posición de escurridor	Derecha
Orificio para grifería	Si
Accesorios	
Tipo válvula de desagüe	Redonda 3 1/2"
Número de válvulas de desagüe	1
Tubo rebosadero	Sí