



Características

Instalación bajo encimera

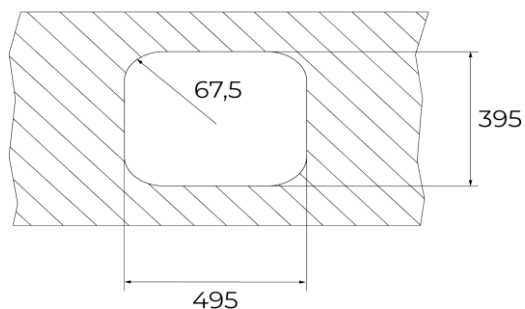
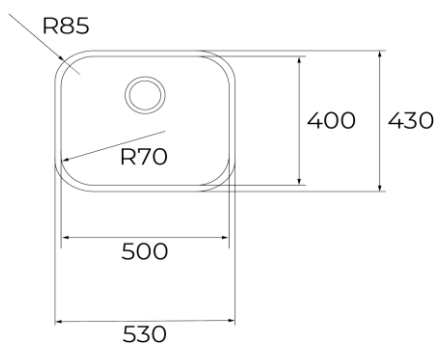
- Fregadero de una cubeta
- Acero inoxidable 18/10
- Desagüe con válvula canasta 3½"
- Rebosadero redondo
- Grapas de fijación incluidas
- Embellecedor de rebosadero
- Profundidad de la cubeta 160 mm
- Mueble de 60 cm



Cestilla exclusiva **HelixPRO**, más ergonómica y funcional, con diseño vanguardista.



Dibujo técnico



Color

Referencia

EAN 13

- | Color | Referencia | EAN 13 |
|--------|------------|---------------|
| • Inox | 115010031 | 8434778030358 |

Accesorios recomendados

- | | | |
|---------------------|----------|----------------|
| • Triturador | Opcional | REF. 115890013 |
| • Tabla de cortar | - | - |
| • Cesta | - | - |
| • Colador | - | - |
| • Dispensador jabón | - | - |