



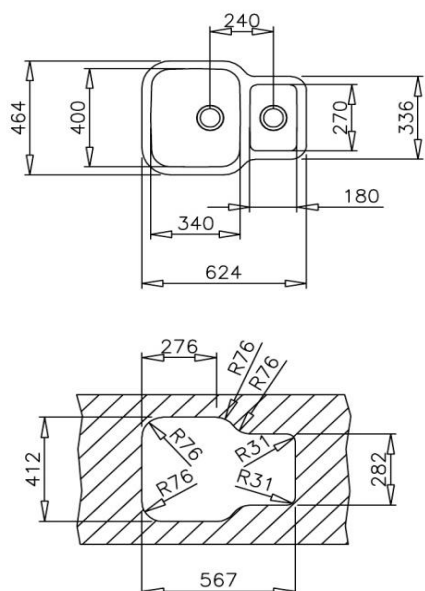
Características

- Fregadero de cubeta grande y cubeta auxiliar
- Acero inoxidable 18/10
- Válvula canasta 3 ½"
- Accesorios fijación
- Chapa de gran espesor
- Profundidad de las cubetas 200 y 120 mm
- Mueble de 70 cm

Medidas cubetas mm: 340 x 400 y 180 x 270



Dibujo técnico



Color

Inox (Reversible)

Referencia

10125160

EAN 13

8421152114643

Accesorios fregaderos

Tritrador	Opcional	ref. 40197002
Cesta Inox varilla	Opcional	ref. 40199037
Tapa inox válvula	-	-
Conjun. salvaespacio	Opcional	ref. 61001104
Dispensador jabón	Opcional	ref. 40199330