



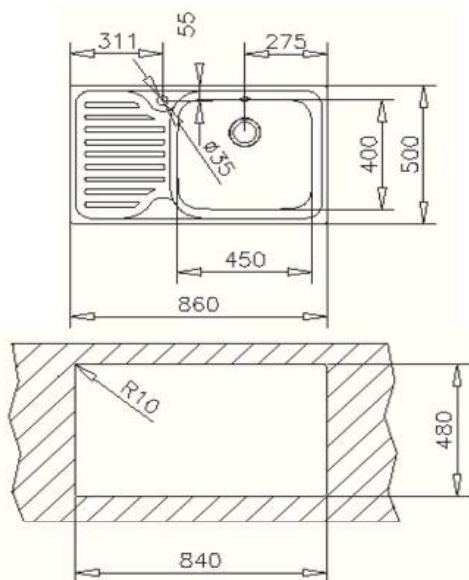
Características

- Fregadero de una cubeta y escurridor
- Acero inoxidable 18/10
- Válvula canasta 3 ½"
- Chapa de gran espesor
- Profundidad de la cubeta 200 mm
- Mueble de 60 cm

Medidas exteriores mm: 860 x 500

Medidas encastre mm: 840 x 480

Dibujo técnico



Color

Referencia

EAN 13

Inox D (orificio grifo)	11119200	8421152071526
Inox I (orificio grifo)	11119201	8421152071533

Accesorios fregaderos

Triturador	si, opcional
Tabla de cortar	si, opcional
Cesta	si, opcional
Colador	-
Dispensador jabón	si, opcional