



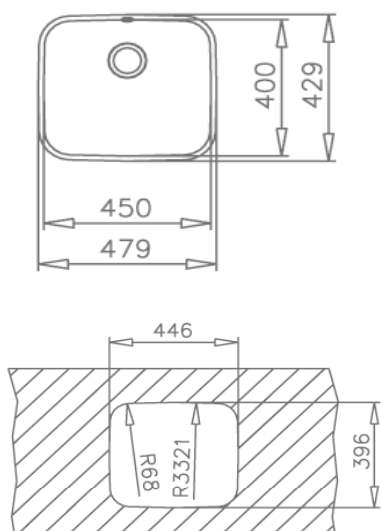
**Características**

- Fregadero de una cubeta
- Acero inoxidable 18/10
- Válvula de canasta 3 ½"
- Accesorios de fijación
- Profundidad de la cubeta 200 mm
- Mueble de 60 cm

Medidas cubeta mm: 450 x 400

Medidas encastre mm: 446 x 396

**Dibujo técnico**



**Color**

Inox

**Referencia**

10125123

**EAN 13**

8421152066454

**Accesorios fregaderos**

Triturador	si, opcional
Tabla de cortar	-
Cesta	-
Colador	-
Dispensador jabón	si, opcional