

FUNCIONALIDAD, LIMPIEZA Y CALIDAD



Características

Encimera CristalGas

- Cristal redondeado
- Superficie de vidrio templado
- Mandos laterales de diseño ergonómico
- 4 quemadores de gas
 - 1 quemador rápido, 2,80 kW
 - 2 quemadores semi-rápidos, 1,75 kW
 - 1 quemador auxiliar, 1,00 kW
- Seguridad por termopar integrado en quemador individual
- Autoencendido integrado en quemador y accionado por el mando
- Parrillas de fundición individuales
- Sistema fácil instalación Fast-Click

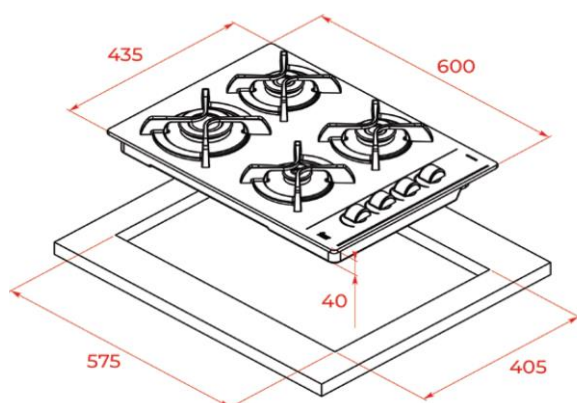
Color

Referencia

EAN 13

- | | | |
|-----------------------------|-----------|---------------|
| • Cristal (gas butano) KBB | 112580004 | 8434778003628 |
| • Cristal (gas natural) KBN | 112580003 | 8434778003611 |

Dibujo técnico



Datos técnicos

- | | |
|---------------------------------------|----|
| • Potencia máxima, gas (kW) | - |
| • Indicador de calor residual | - |
| • Bloqueo de seguridad | - |
| • Desconexión automática de seguridad | - |
| • Seguridad por termopar | si |