

FUNCIONALIDAD, LIMPIEZA Y CALIDAD



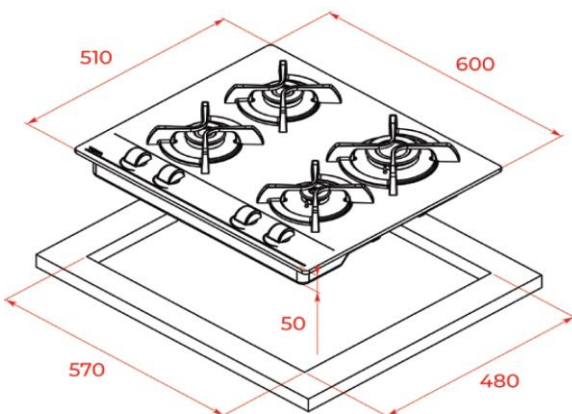
**Características**

**Encimera CristalGas**

- Cristal redondeado
- Superficie de vidrio templado
- Mandos frontales de diseño ergonómico
- 4 quemadores de gas
  - 1 quemador rápido, 2,80 kW
  - 1 quemador semi-rápido, 1,75 kW
  - 1 quemador semi-rápido, 1,40 kW
  - 1 quemador auxiliar, 1,00 kW
- Seguridad por termopar integrado en quemador individual
- Autoencendido integrado en quemador y accionado por el mando
- Parrillas de fundición individuales
- Sistema fácil instalación Fast-Click



**Dibujo técnico**



**Color**

**Referencia**

**EAN 13**

- |                             |           |               |
|-----------------------------|-----------|---------------|
| • Cristal (gas butano) KBB  | 112580005 | 8434778003635 |
| • Cristal (gas natural) KBN | 112580006 | 8434778003642 |

**Datos técnicos**

- |                                       |    |
|---------------------------------------|----|
| • Potencia máxima, gas (kW)           | -  |
| • Indicador de calor residual         | -  |
| • Bloqueo de seguridad                | -  |
| • Desconexión automática de seguridad | -  |
| • Seguridad por termopar              | si |