

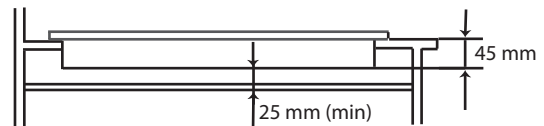
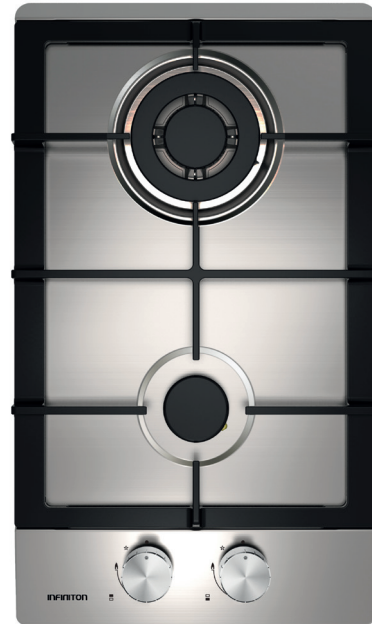
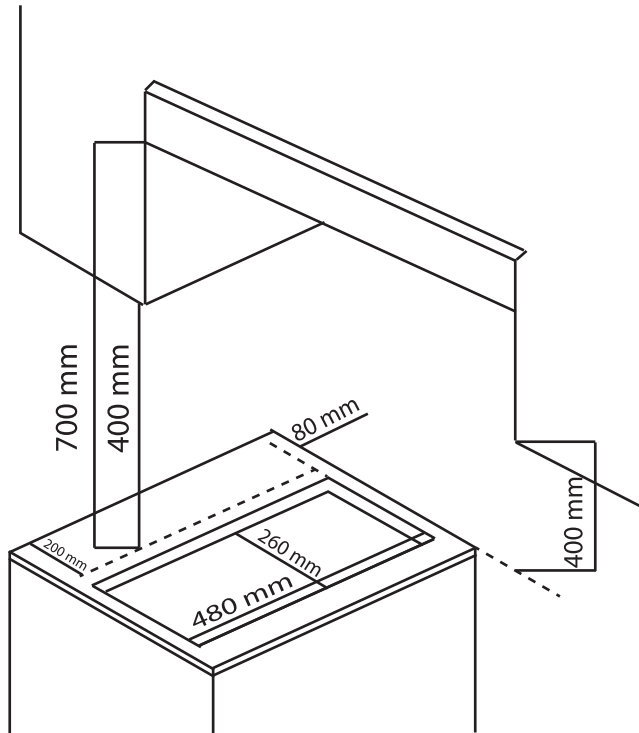
# GAS-IX02



**2 Fuegos**

**Placa de Gas**

**Gas natural / Gas butano**



EAN: 8436546195771

## DATOS TÉCNICOS

Mini Wok burner	1 x 3 kW
Fogón auxiliar	1 x 1.0 kW
Anchura	30 cm ESTÁNDAR
Longitud de cable	1 m

## MEDIDAS

Dimensiones producto	9 x 30 x 52 cm
Dimensiones encastre	26,2 x 48 cm

## CARACTERÍSTICAS

- 2 Fuegos
- Placa de gas de acero inoxidable
- Elegante parrilla de hierro fundido
- Quemadores de alta calidad Defendi
- Mandos de alta calidad de acero inoxidable
- Colocación frontal de los mandos
- Seguridad termopar en cada quemador
- Kit de conversión a gas ciudad incluido
- Preinstalación realizada para Gas butano
- Limpieza fácil
- Superficie de cocción en acero inoxidable
- Encendido electrónico