

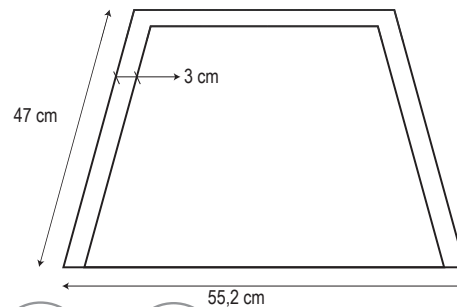
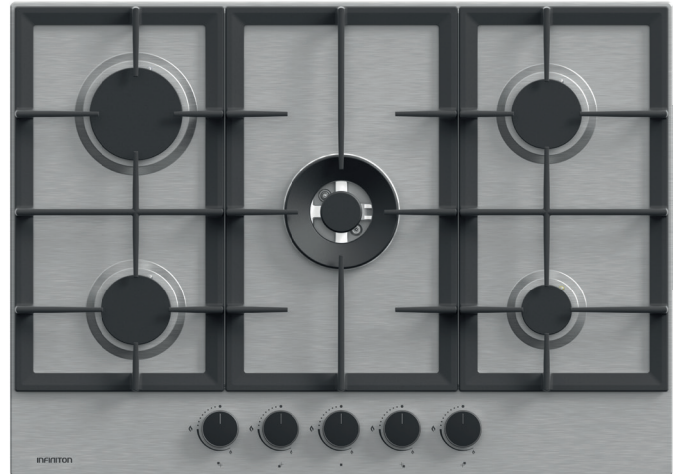
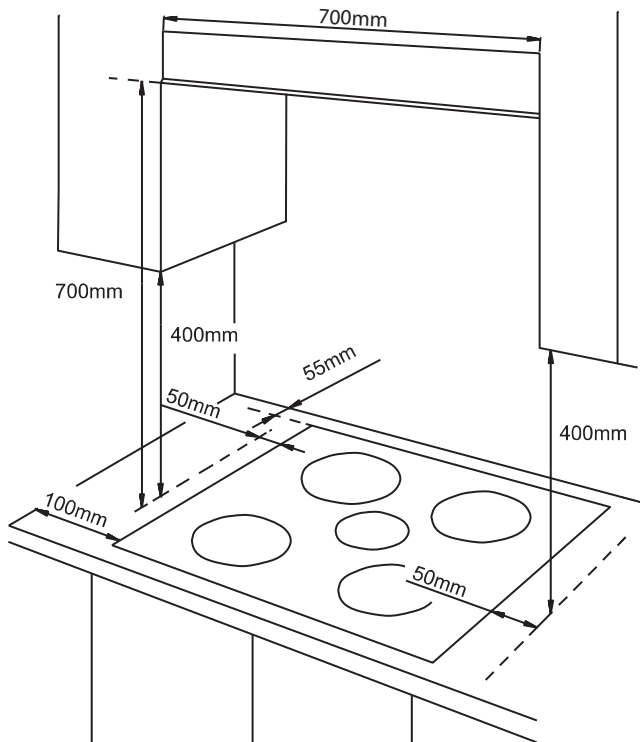
76AGX51



Quemador Triple Corona

Placa de Gas

5 Fuegos



EAN: 8445639001899

DATOS TÉCNICOS

| | |
|---|----------|
| Wok burner (triple corona) (kW) | 1 x 3,80 |
| Fogón rápido (kW) | 1 x 2,90 |
| Fogón semirápido (kW) | 2 x 2,00 |
| Fogón auxiliar (kW) | 1 x 1,00 |
| Preinstalación para Gas Natural | |
| Kit de conversión a gas butano incluido | |
| Anchura (cm) | 70 |
| Anchura de encastre (cm) | 55,2 |
| Longitud de cable (m) | 1 |
| Peso (Kg) | 11 |

CARACTERÍSTICAS

Acabado en color INOX
5 Fuegos
Encendido electrónico
Seguridad termopar en cada quemador
Elegante parrilla de hierro fundido
Quemadores de alta calidad SABAF
Mandos de alta calidad de acero inoxidable
Colocación frontal de los mandos
Superficie de cocción de acero inoxidable
Quemadores desmontables
Limpieza fácil

| | |
|------------------|----------------|
| MEDIDAS producto | 9 x 70 x 50 cm |
| MEDIDAS encastre | 55,2 x 47 cm |