

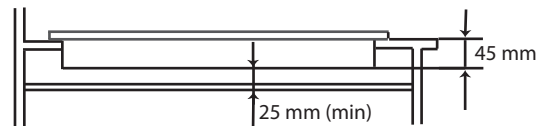
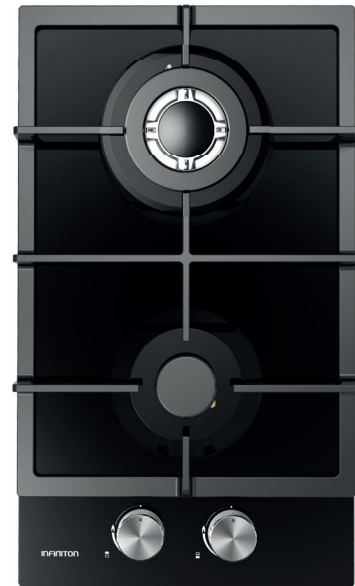
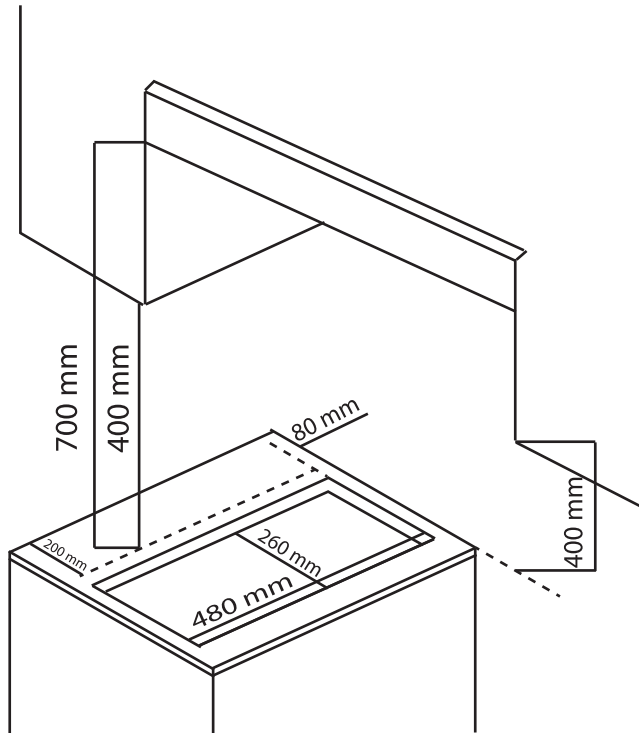
GAS-CR2B



2 Fuegos

Placa de CRISTAL

Gas natural / Gas butano



EAN: 8436546195764

DATOS TÉCNICOS

Mini Wok burner	1 x 3,3 kW
Fogón auxiliar	1 x 1.0 kW
Anchura	30 cm ESTÁNDAR
Longitud de cable	1m

MEDIDAS

Dimensiones producto 9 x 30 x 52 cm
Dimensiones encastre 26,2 x 48 cm

CARACTERÍSTICAS

- 2 Fuegos
- Placa de gas de cristal templado negro
- Elegante parrilla de hierro fundido
- Quemadores de alta calidad Defendi
- Mandos de alta calidad de acero inoxidable
- Colocación frontal de los mandos
- Seguridad termopar en cada quemador
- Kit de conversión a gas ciudad incluido
- Preinstalación realizada para Gas butano
- Limpieza fácil
- Superficie de cocción de cristal
- Encendido electrónico