

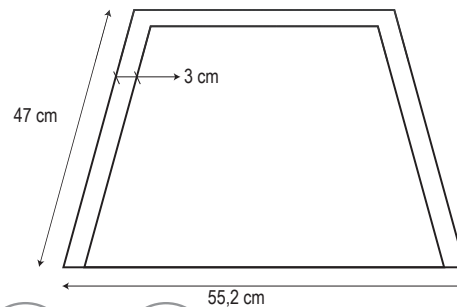
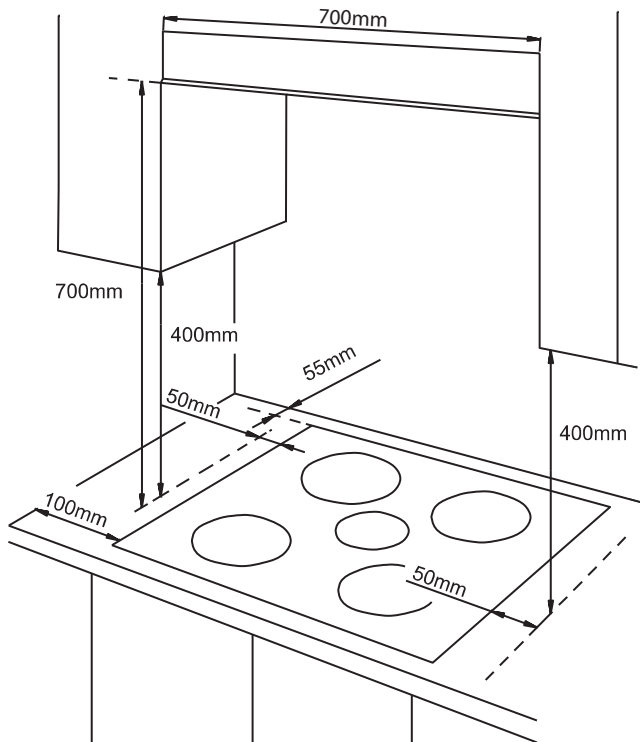
78GLN52



Quemador Triple Corona

Placa de Gas

5 Fuegos



EAN: 8445639001905

DATOS TÉCNICOS

Wok burner (triple corona) (kW)	1 x 3,80
Fogón rápido (kW)	1 x 2,90
Fogón semirápido (kW)	2 x 2,00
Fogón auxiliar (kW)	1 x 1,00
Preinstalación para Gas Natural	
Kit de conversión a gas butano incluido	
Anchura (cm)	70
Anchura de encastre (cm)	55,2
Longitud de cable (m)	1
Peso (Kg)	16,4

CARACTERÍSTICAS

Acabado en color CRYSTAL BLACK
5 Fuegos
Encendido electrónico
Seguridad termopar en cada quemador
Elegante parrilla de hierro fundido
Quemadores de alta calidad SABAF
Mandos de alta calidad de acero inoxidable
Colocación frontal de los mandos
Superficie de cocción de cristal
Quemadores desmontables
Limpieza fácil

MEDIDAS producto	9,7 x 70 x 50 cm
MEDIDAS encastre	55,2 x 47 cm