

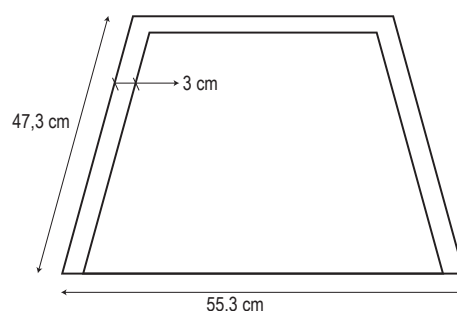
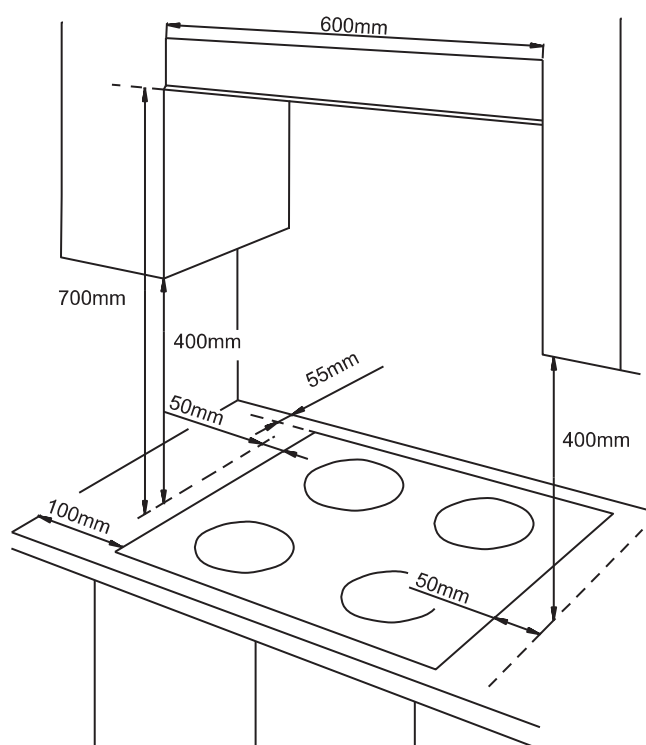
# GAS-320WB



**3 Fuegos**

**Placa de Gas**

**Gas natural / Gas butano**



EAN: 8436546195726

## DATOS TÉCNICOS

Wok burner (triple anillo)	1 x 3,3 kW
Fogón semirápido	1 x 1.75 kW
Fogón auxiliar	1 x 1.0 kW
Anchura	60 cm ESTÁNDAR
Longitud de cable	1m

## MEDIDAS

Dimensiones producto	9 x 59 x 51 cm
Dimensiones encastre	56 x 49 cm

## CARACTERÍSTICAS

- 3 Fuegos
- Placa de gas de acero inoxidable
- Elegante parrilla de hierro fundido
- Quemadores desmontables
- Mandos de alta calidad de acero inoxidable
- Colocación frontal de los mandos
- Seguridad termopar en cada quemador
- Kit de conversión a gas ciudad incluido
- Preinstalación realizada para Gas butano
- Limpieza fácil
- Superficie de cocción de acero inoxidable
- Encendido electrónico