

CODIGO PACK 33900702 PCI26PCXCI633C

EAN: 8059019073811

MODELO: 33703579 - FIDCP X696



Horno multifunción PIROLITICO

- Capacidad: **70 LITROS**
- Clase energética **A**
- Doble Sistema de limpieza: **Pirolisis + Aqualisis**
- Display touch
- Ventilación radial

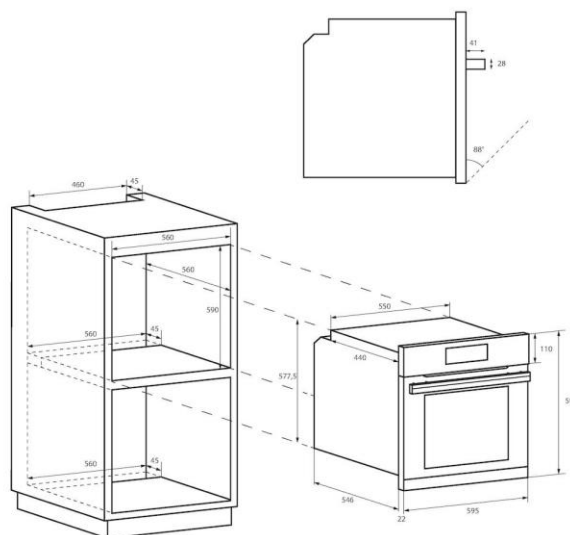
- Horno multifunción 9 funciones:

Iluminación / Convección natural / Descongelación / Ventilación asistida (estático+ventilador)/ Grill (variable)/ Cooklight/ Turbogrill (Grill/ventilador variable)/ Resistencia inferior + ventilador/ pirolisis

- 1 Bandeja & 1 rejilla

- Peso Bruto / Neto: 34,46 kg / 32,76 kg
- Dimensiones del producto (Alto x Ancho x Profundidad): 59,5 x 59,5 x 56,8 cms
- Dimensiones del hueco (Alto x Ancho x Profundidad): 59 x 56 x 56 cms
- Dimensiones Embaladas (Alto x Ancho x Profundidad): 66,5 x 62 x 64,6 cms

- CÓDIGO EAN: 8059019059150





ENCIMERA INDUCCIÓN – 3 ZONAS

CODIGO PACK 33900702 PCI26PCXCI633C

EAN: 8059019073811

MODELO: 33803175 - CI633C-E14U

Encimera Inducción 60 cm ancho – 3 Zonas

3 zonas de cocción con booster:

- Zona Frontal Izquierda: 160 mm x 1,3 kw 1,5kw con booster
- Zona Trasera Izquierda: 210 mm x 2,3 kw 2,6kw con booster
- Zona Central Derecha: 290 mm x 3 kw 3,6kw con booster

- Potencia total máxima: 7,2 kw
- 9 niveles de potencia + booster
- Timer
- Mandos de control: central – delantera
- Teclas soft-touch
- Bloqueo de seguridad
- Indicador de calor residual
- Alerta sobrecalentamiento / derrames

- Dimensiones producto: 6,2 x 59 x 52 cm
- Dimensiones hueco: 5,8 x 58 x 49 cm
- Dimensiones producto embalado: 10 x 63 x 58 cm
- Peso Bruto/Neto: 8,1kg/7,3kg

- CÓDIGO EAN: 8059019056371

