

## iQ500, Congelador integrable bajo encimera, 82 x 59.8 cm GU15DADF0



Congelador bajo encimera con 3 cajones de transparentes y función "super-congelación" para congelar los alimentos recién comprados más rápidamente

- ✓ Cierre Soft: la puerta se cierra automática y suavemente cuando está abierta en un ángulo de 20° o menos.
- ✓ Función super-congelación: reduce la temperatura durante un tiempo limitado, para congelar más rápido alimentos frescos recién introducidos.
- ✓ 3 cajones transparentes en el congelador proporcionan mucho espacio y una visibilidad óptima del interior
- ✓ Alarma visual y acústica si la temperatura sube.
- ✓ Cierre Soft: la puerta se cierra automática y suavemente cuando está abierta en un ángulo de 20° o menos.

### Equipamiento

#### Datos técnicos

Display de temperatura congelador : Analógico  
Luz : No  
Categoría de producto : Congelador vertical  
Tipo de construcción : Integrable  
Opción de puerta panelable : Posible con accesorio  
Sistema No frost : No  
Altura del producto : 820  
Anchura del producto : 598  
Fondo del aparato sin tirador (mm) : 548  
Medidas del producto embalado (mm) : 890 x 620 x 670  
Peso neto (kg) : 37,541  
Peso bruto (kg) : 40,5  
Potencia de conexión (W) : 90  
Intensidad corriente eléctrica (A) : 10  
Frecuencia (Hz) : 50  
Certificaciones de homologación : CE, Morocco, VDE  
Longitud del cable de alimentación eléctrica (cm) : 230  
Bisagra de la puerta : Derecha reversible  
Autonomía en caso de corte de la corriente : 23  
Tipo de descongelación del congelador : Manual  
Señal de alarma / funcionamiento erróneo : Visual y sonoro  
Puerta con cerradura : No  
Nº de cajones /cestas : 3  
Nº de flaps congelación : 0  
Código EAN : 4242003840245  
Marca : Siemens  
Código comercial del producto : GU15DADF0  
Categoría de producto : Congelador vertical  
Clasificación de eficiencia energética (2010/30/EC) : A+  
Consumo anual de energía (kWh/annum) - NUEVA (2010/30/EC) : 184,00  
Capacidad neta del congelador (2010/30/EC) : 98  
Sistema No frost : No  
Período de subida de la temperatura : 23  
Capacidad de congelación (2010/30/EC) : 12  
Clase climática : SN-ST  
Nivel de contaminación acústica (dB(A) re 1 pW) : 38  
Tipo de instalación : Encastrable bajo encimera



4 242003 840245

## iQ500, Congelador integrable bajo encimera, 82 x 59.8 cm GU15DADF0

### Equipamiento

- Capacidad bruta/útil total: 114/98 litros
- Potencia sonora: 38 dB(A) re 1 pW
- Combinable con un refrigerador integrable

#### **Bandejas de cristal EasyAccess con tope de seguridad en el refrigerador**

- Sistema de instalación de puerta fija
- Alarma óptica y acústica de avería
- Función "super-congelación" con desconexión automática

#### **Congelador**

- Capacidad útil del congelador: 98 l
- Capacidad de congelación: 12 kg/24 horas
- Autonomía: 23 horas
- 3 cajones transparentes en el congelador

#### **Medidas**

- Dimensiones del aparato (alto x ancho x fondo sin tirador): 82 x 59.8 x 54.8 cm
- Dimensiones de encastre (alto x ancho x fondo): 82 x 60 x 55 cm

#### **Datos técnicos**

- Apertura de puerta a la derecha, puerta reversible
- Potencia: 90 W
- Batería NI-MH de 220 - 240 V.
- Clase SN-ST

#### **Accesorios**

- 1 x B\*0005

#### **Especificaciones del país**

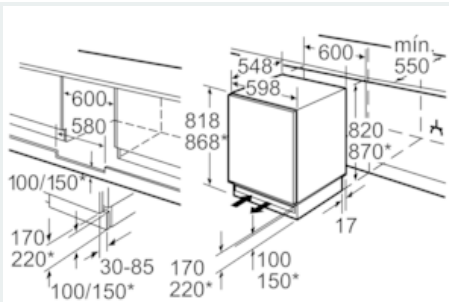
- Capacidad bruta/útil total: 114/98 litros
- Capacidad útil congelador: 114 l.
- Funciones especiales: Vacaciones y Eco

#### **Puertas de acero inoxidable**

#### **Instalación**

**iQ500, Congelador integrable bajo encimera, 82 x 59.8 cm  
GU15DADF0**

Dibujos acotados

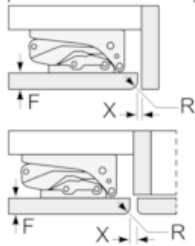


\* Zócalo variable/altura base

Espacio para conexión eléctrica lado derecho o izquierdo junto al aparato.  
Ventilación del zócalo.

Dimensiones en mm

Dimensiones en mm  
Dimensiones del espacio recomendadas para instalación de puerta fija



|       | F   | R   | X |
|-------|-----|-----|---|
| 16-19 | 0-3 | 2,5 |   |
|       | 0-1 | 3   |   |
| 20    | 2-3 | 2,5 |   |
|       | 0-1 | 3   |   |
| 21    | 2-3 | 2,5 |   |
|       | 0   | 4   |   |
| 22    | 1   | 3,5 |   |
|       | 2-3 | 3   |   |

Deben respetarse las medidas de los espacios recomendadas en la tabla para garantizar una apertura sin colisiones de la puerta del aparato y evitar que se dañen los muebles de cocina.