

**Serie | 6, Congelador integrable, 71.2  
x 55.8 cm  
GIV11AFE0**



**Congelador con 3 cajones transparentes y congelación "Súper": congela tus alimentos más rápido.**

- **A++:** muy eficiente, dentro del rango de A+++ a D.
- **Congelación "Súper":** aumento de la temperatura para una mejor y rápida congelación de los alimentos.

**Datos técnicos**

Display de temperatura congelador :	Nada
Luz :	No
Categoría de producto :	Congelador vertical
Tipo de construcción :	Integrable
Opción de puerta panelable :	No posible
Sistema No frost :	No
Altura del producto :	712
Anchura del producto :	558
Fondo del aparato sin tirador (mm) :	545
Medidas del producto embalado (mm) :	790 x 640 x 620
Peso neto (kg) :	36,484
Peso bruto (kg) :	38,3
Potencia de conexión (W) :	90
Intensidad corriente eléctrica (A) :	10
Frecuencia (Hz) :	50
Certificaciones de homologacion :	CE, Morocco, VDE
Longitud del cable de alimentación eléctrica (cm) :	230
Bisagra de la puerta :	Derecha reversible
Autonomía en caso de corte de la corriente :	21
Tipo de descongelación del congelador :	Manual
Señal de alarma / funcionamiento erróneo :	Visual y sonoro
Puerta con cerradura :	No
Nº de cajones /cestas :	3
Nº de flaps congelación :	0
Código EAN :	4242005126552
Marca :	Bosch
Código comercial del producto :	GIV11AFE0
Categoría de producto :	Congelador vertical
Clasificación de eficiencia energética (2010/30/EC) :	A++
Consumo anual de energía (kWh/annum) - NUEVA (2010/30/EC) :	144,00
Capacidad neta del congelador (2010/30/EC) :	72
Sistema No frost :	No
Período de subida de la temperatura :	21
Capacidad de congelación (2010/30/EC) :	8
Clase climática :	SN-T
Nivel de contaminación acústica (dB(A) re 1 pW) :	36
Tipo de instalación :	Totalmente integrable



4 242005 126552

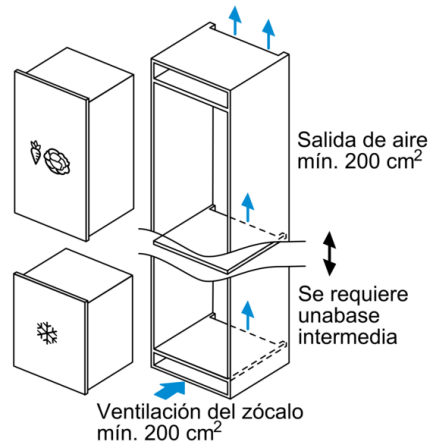
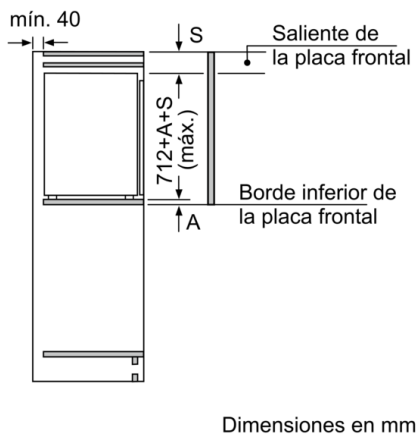
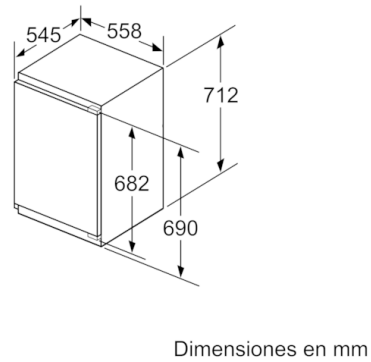
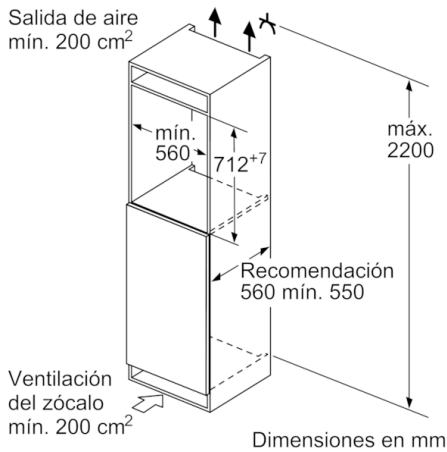
**Serie | 6, Congelador integrable, 71.2 x 55.8  
cm  
GIV11AFE0**

**Congelador con 3 cajones transparentes y  
congelación "Súper": congela tus alimentos  
más rápido.**

---

- Indicador interior de la temperatura
- 3 cajones transparentes en el congelador
- Capacidad bruta/útil total: 73/72 litros
- Capacidad de congelación: 8 kg/24 horas
- Potencia sonora: 36 dB(A) re 1 pW
- Apertura de puerta a la derecha, puerta reversible
- Dimensiones de encastre (alto x ancho x fondo): 72 x 56 x 55 cm
- Dimensiones del aparato (alto x ancho x fondo sin tirador): 71.2 x 55.8 x 54.5 cm

**Serie | 6, Congelador integrable, 71.2 x 55.8 cm**  
**GIV11AFE0**



Dimensiones en mm  
Dimensiones del espacio recomendadas para instalación de puerta fija

	F	R	X
	16-19	0-3	2,5
	20	0-1	3
	21	0-1	3
		2-3	2,5
	22	0	4
		1	3,5
		2-3	3

Deben respetarse las medidas de los espacios recomendadas en la tabla para garantizar una apertura sin colisiones de la puerta del aparato y evitar que se dañen los muebles de cocina.