



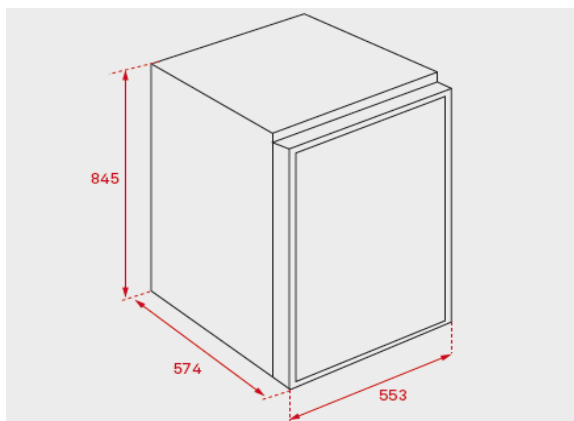
## Características

- Congelador de libre instalación
- Control mecánico
- Descongelación manual
- Termostato regulable
- Tres cajones transparentes
- Una cubitera
- Puerta reversible
- Patas delanteras regulables en altura
- Clasificación energética A+
- Capacidad total: 94 litros brutos
- Capacidad congelador: 84 litros netos



Color	Referencia	EAN 13
• Blanco	40670410	8421152134030

## Dibujo técnico



## Datos técnicos

• Potencia nominal (W)	70
• Potencia de desescarche (W)	-
• Número de estrellas congelador	4
• Poder de congelación (kg/24 horas)	6
• Autonomía congelador (horas)	20
• Consumo de energía diario (kWh/día)	0,480
• Consumo de energía anual (kWh/año)	176
• Nivel sonoro (dBA)	39
• Clasificación climática	N-ST