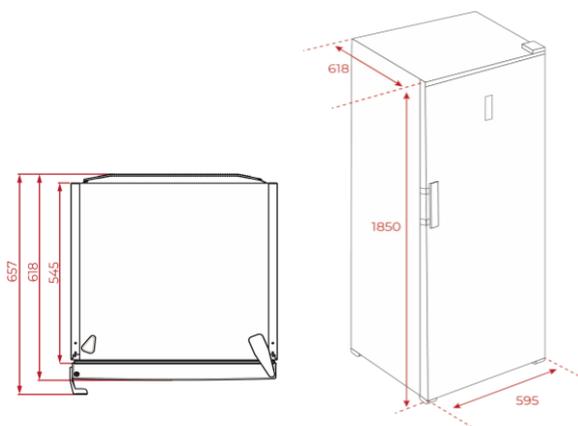




Dibujo técnico



Características

Congelador vertical una puerta de libre instalación

- Display electrónico con indicador y control de temperatura
- **Máxima flexibilidad: congelador convertible en frigorífico**
- Indicador de temperatura en congelador o frigorífico
- Frío No Frost
- Congelación o enfiamiento rápido
- Termostato regulable
- Alarma acústica de puerta abierta
- Cinco cajones transparentes e independientes
- Puerta reversible
- Patas delanteras y traseras regulables en altura
- Tirador externo de fácil apertura
- Volumen total (litros-útil): 273
- Volumen congelador (litros-útil): 273

Color	Referencia	EAN 13
Inox	113330002	8434778023060

Datos técnicos

• Clasificación energética:	
• Nivel sonoro (dB(A) re 1 pW)	41
• Clase nivel sonoro	C
• Consumo de energía anual (kWh/año)	245
• Clasificación climática	SN/N/ST/T
• Número de estrellas congelador	4
• Poder de congelación (kg/24 horas)	12,4
• Autonomía congelador (horas)	8
• Potencia nominal (W)	-
• Potencia de desescarche (W)	200

(UE 2019/2016)