



## Características

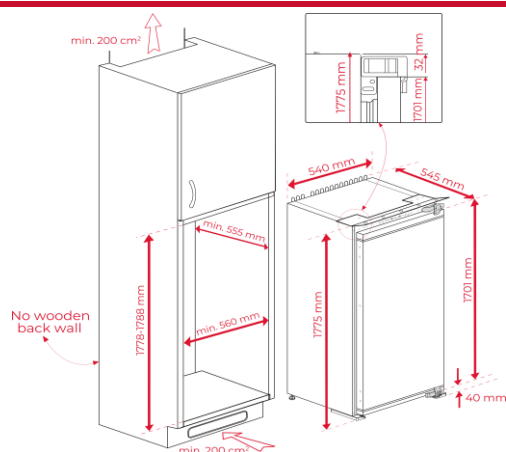
### Congelador una puerta integrable

- Sistema de integración Door to Door con bisagras independientes del mueble. Puerta fija
  - **Motor T-Inverter**
  - Control electrónico con display
  - Indicador de temperatura
  - Frío **No Frost**
  - Congelación rápida
  - Termostato regulable
  - Alarma acústica de puerta abierta
  - Seis + dos cajones independientes
  - Siete bandejas de cristal
  - Cubitera y compartimento para hielo
  - Puertas reversibles con apertura 90°
  - Patas delanteras y traseras regulables en altura
  - Volumen total (litros-útil): 220
  - Volumen congelador (litros-útil): 220
- **Combinable con frigorífico RSL 73350 FI**

Color	Referencia	EAN 13
• Blanco	113500009	8434778021813



## Dibujo técnico



## Datos técnicos

- Clasificación energética: **F**
- Nivel sonoro (dB(A) re 1 pW): 39
- Clase nivel sonoro: C
- Consumo de energía anual (kWh/año): 297
- Clasificación climática: SN/ST
- Número de estrellas congelador: 4
- Poder de congelación (kg/24 horas): 10
- Autonomía congelador (horas): 13
- Potencia nominal (W): 110
- Potencia de desescarche (W): 150

(UE 2019/2016)