

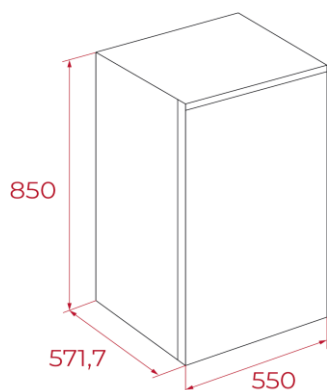
Características

Congelador una puerta de libre instalación

- Control electrónico de temperatura manual
- Cuatro cajones transparentes
- Puerta reversible
- Patas delanteras regulables en altura
- Tirador de puerta integrado
- Volumen total: 91 litros
- Condensador lateral



Dibujo técnico



Color

Referencia

EAN 13

- | Color | Referencia | EAN 13 |
|----------|------------|---------------|
| • Blanco | 113350001 | 8434778030600 |

Datos técnicos

- | | |
|--------------------------------------|------|
| • Clasificación energética: | |
| • Nivel sonoro (dB(A) re 1 pW) | 40 |
| • Clase nivel sonoro | C |
| • Consumo de energía anual (kWh/año) | 166 |
| • Clasificación climática | N/ST |
| • Número de estrellas congelador | 4 |
| • Poder de congelación (kg/24 horas) | 4 |
| • Autonomía congelador (horas) | 12 |
| • Potencia nominal (W) | 100 |
| • Potencia de desescarche (W) | - |

(UE 2019/2016)