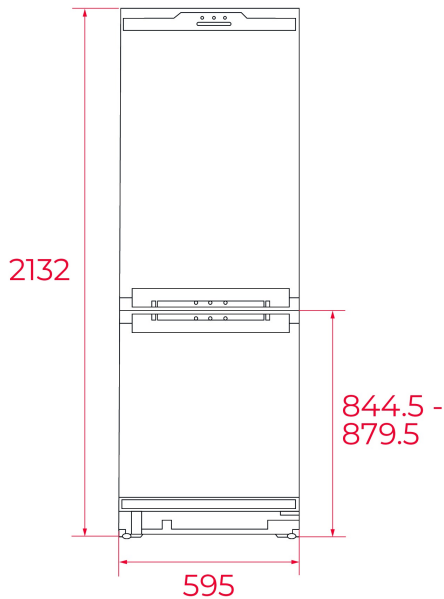




LED

Motor  
InverterVitaCare  
Box

## REFERENCIA

REF: 113560041

EAN: 8434778039207

## CARACTERÍSTICAS

"Series Built-in Max  
 Frigorífico combi de integración (Slot-in)  
 1 cajón VitaCare Box  
 MetalCooling  
 AirFlow Control  
 Total No Frost  
 Motor Inverter  
 Termostato con control electrónico  
 Display de control interior  
 4 baldas de seguridad con acabado metálico  
 4 estantes en puerta con acabado metálico  
 3 cajones en el congelador con acabado metálico  
 Botellero  
 Iluminación LED  
 Función de congelación y enfriamiento rápido  
 Indicador de bloqueo  
 Alarma acústica  
 Clase climática: SN/N/ST  
 Capacidad total (neta): 360 litros  
 Clase energética: E"

## DIMENSIONES

**Altura del producto (mm):** 2132**Anchura del producto (mm):** 595**Profundidad del producto (mm):** 555**Longitud del producto (mm):****Peso neto (kg):**

## ESPECIFICACIONES TÉCNICAS

Clase de eficiencia energética (UE 2019/2016): -

Clase climática: SN/N/ST

Consumo energético (kW/día): 0.972

Consumo anual (kWh/año): 256

Capacidad de congelación: 8

Nivel de ruido (dBA): 34,B

Tasa de potencia (V): 220-240

Frecuencia (Hz): 50

## COLORES



113560041

Acero inoxidable