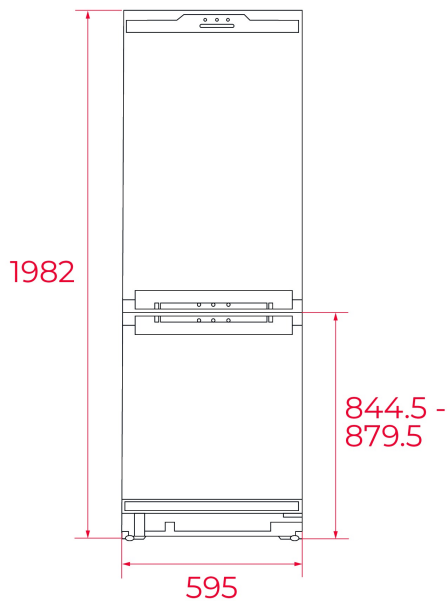




LED

Motor
InverterVitaCare
Box

REFERENCIA

REF: 113560040

EAN: 8434778039191

CARACTERÍSTICAS

Series Built-in Max
 Frigorífico combi de integración (Slot-in)
 1 cajón VitaCare Box
 MetalCooling
 AirFlow Control
 Total No Frost
 Motor Inverter
 Termostato con control electrónico
 Display de control interior
 3 baldas de seguridad con acabado metálico
 3 estantes en puerta con acabado metálico
 3 cajones en el congelador con acabado metálico
 Iluminación LED
 Función de congelación y enfriamiento rápido
 Indicador de bloqueo
 Alarma acústica
 Clase climática: SN/N/ST
 Capacidad total (neta): 328 litros
 Clase energética: E

DIMENSIONES

Altura del producto (mm): 1982
Anchura del producto (mm): 595
Profundidad del producto (mm): 555
Longitud del producto (mm):
Peso neto (kg):

ESPECIFICACIONES TÉCNICAS

Clase de eficiencia energética (UE 2019/2016): -
 Clase climática: SN/N/ST
 Consumo energético (kW/día): 0.704
 Consumo anual (kWh/año): 257
 Capacidad de congelación: 8
 Nivel de ruido (dBA): 34,B
 Tasa de potencia (V): 220-240
 Frecuencia (Hz): 50

COLORES



113560040

Acero inoxidable