



Características

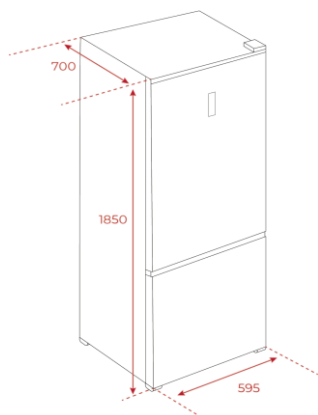
Frigorífico Combi de Libre Instalación

- **Motor T-Inverter**
- **LongLife No Frost con 2 circuitos independientes**
- Display electrónico con indicador y control de temperatura del refrigerador y congelador
- **Funcion Vacaciones**
- Congelación y enfriamiento rápido
- **Cajón ZeroBox** (40 litros neto)
- Cajón Fresh Box
- Bandejas de cristal de seguridad regulables en altura
- Iluminación interior LED
- Alarma acústica de puerta abierta
- Bloqueo de seguridad para niños
- Balcones en puerta regulables
- Tres cajones en el congelador
- Tirador integrado
- Puertas reversibles con apertura 90°
- Ruedas traseras de desplazamiento
- Patas delanteras regulables en altura
- Volumen total: 338 litros


Color	Referencia	EAN 13
Inox	113400024	8434778026849

— MAESTRO

Dibujo técnico



Datos técnicos

• Clasificación energética:	
• Nivel sonoro (dB(A) re 1 pW)	35
• Clase nivel sonoro	B
• Consumo de energía anual (kWh/año)	171
• Clasificación climática	SN/N/ST/T
• Número de estrellas congelador	4
• Poder de congelación (kg/24 horas)	8,5
• Autonomía congelador (horas)	12
• Potencia nominal (W)	190
• Potencia de desescarche (W)	170

(UE 2019/2016)