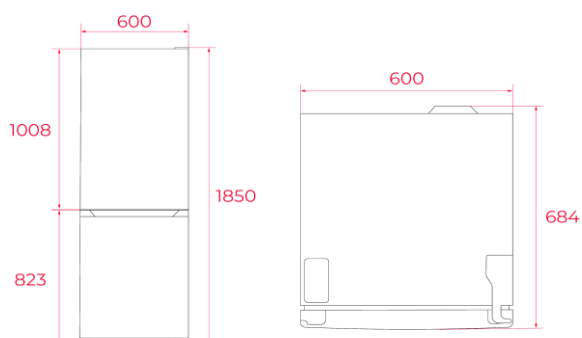




EASY

Dibujo técnico



Características

Frigorífico Combi de Libre Instalación

- **LongLife No Frost**
- Control electrónico de temperatura con mandos en el interior
- Perfiles cromados en cajones, bandejas y balcones
- Cajón FreshBox
- Congelación rápida
- Iluminación interior LED
- Tres bandejas de cristal de seguridad regulables en altura
- Tres balcones en puerta
- Tres cajones con perfil metálico en el congelador
- Tirador de puertas integrado
- Ruedas traseras de desplazamiento
- Patas delanteras regulables en altura
- Puertas reversibles
- Volumen total: 327 litros
- Condensador lateral

Color	Referencia	EAN 13
Blanco	113420008	8434778030495

Datos técnicos

• Clasificación energética:	
• Nivel sonoro (dB(A) re 1 pW)	40
• Clase nivel sonoro	C
• Consumo de energía anual (kWh/año)	250
• Clasificación climática	SN/N/ST
• Número de estrellas congelador	4
• Poder de congelación (kg/24 horas)	5
• Autonomía congelador (horas)	11
• Potencia nominal (W)	110
• Potencia de desescarche (W)	160

(UE 2019/2016)