

Serie 6, Frigorífico combinado de libre instalación, 203 x 70 cm, Acero inoxidable antihuellas KGN49AICT



Frigorífico NoFrost con tecnología de conservación VitaFresh y capacidad XXL: mantiene sus alimentos frescos durante más tiempo

- **VitaFresh XXL 0 °C:** conserva los alimentos frescos durante más tiempo en los cajones extragrandes con regulación de la temperatura y la humedad.
- **NoFrost:** no pierdas más tiempo descongelando el frigorífico.
- **Flex Interior:** ajusta el interior del frigorífico a tus necesidades gracias a las bandejas flexibles de la puerta.
- **Metal MultiAir Flow para la óptima distribución de temperatura en el interior**
- **Perfect Fit: coloca el frigorífico junto a la pared o en un hueco.**

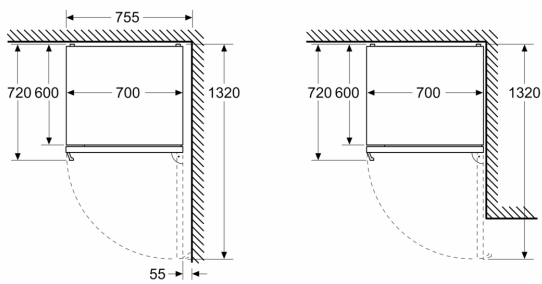
Datos técnicos

Clase de eficiencia energética:	C
Promedio anual de consumo de energía (kWh/año): .	178 kWh/annum
Volumen neto del congelador:	129 l
Volumen neto del frigorífico:	311 l
Nivel de ruido:	35 dB(A) re 1 pW
Clase de nivel de ruido:	B
Tipo de construcción:	Libre instalación
Opción puerta panelable:	No es posible
Altura:	2030 mm
Anchura:	700 mm
Fondo del aparato sin tirador:	667 mm
Peso neto:	82.4 kg
Intensidad corriente eléctrica:	10 A
Apertura de la puerta:	A la derecha reversible
Tensión:	220-240 V
Frecuencia:	50 Hz
Longitud del cable de alimentación eléctrica:	226.0 cm
Nº de motocompresores:	1
Nº de sistemas de frío independientes:	2
Ventilador interior sección frigorífico:	No
Puerta reversible:	Si
Nº de bandejas regulables en el frigorífico:	3
Estantes para botellas:	Si
Sistema No frost:	Frigorífico y congelador
Tipo de instalación:	Libre instalación

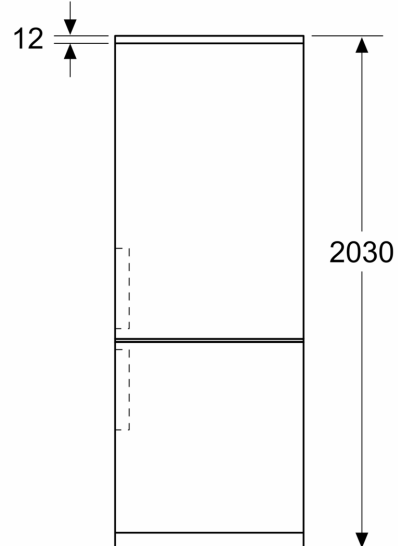


Serie 6, Frigorífico combinado de libre instalación, 203 x 70 cm, Acero inoxidable antihuellas KGN49AICT

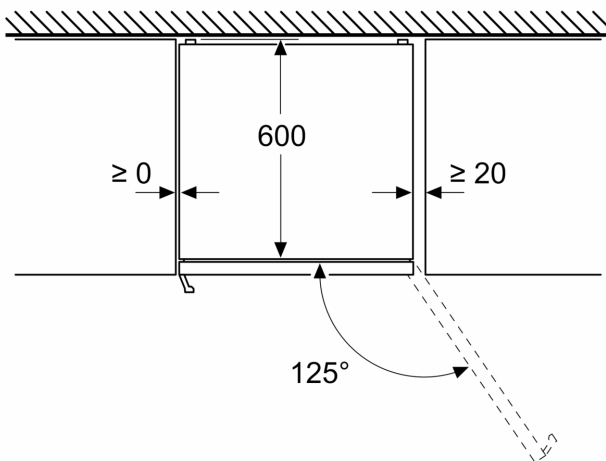
Dimensiones en mm



Dimensiones en mm



Dimensiones en mm



Dimensiones en mm

