

Frigorífico combinado de libre instalación, 203 x 60 cm, Blanco

3KFC868WI



### 3KFC868WI

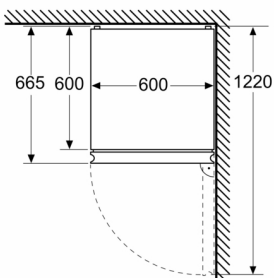
- Clase de eficiencia energética C (dentro del rango de A a G)\*
- Dimensiones del aparato (alto x ancho x fondo sin tirador): 203 x 60 x 66.5 cm
- Tecnología NoFrost FullSkinCondenser en un lateral. Mayor capacidad, mayor eficiencia y menor ruido. Sin limitaciones en la instalación
- Sistema NoFrost AireFrio 4D
- Tiradores verticales integrados
- Cajón ExtraFresh de gran capacidad para frutas y verduras
- Cajón ExtraCold ◀0°C▶ para carnes y pescados
- Soporte especial para botellas
- Botellero cromado de gran capacidad
- Pared trasera interior con acabado metalizado
- Electrónica táctil integrada en la puerta
- Iluminación LED con incremento gradual de la intensidad
- Bandejas de cristal de seguridad en el refrigerador
- Control electrónico e independiente de las temperaturas
- Regulación independiente de temperatura en refrigerador y congelador
- Descongelación y evaporación automática en ambos compartimentos
- Refrigeración "Súper" y Congelación "Súper" con autodesconexión
- Alarma óptica y acústica de avería y de temperatura
- Tecnología de alto rendimiento compresor Inverter

### Accesorios incluidos

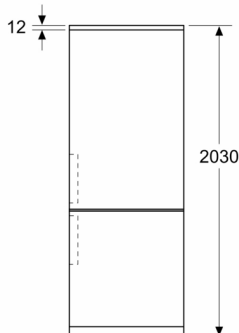
4242006297770

**Frigorífico combinado de libre instalación, 203 x 60 cm, Blanco  
3KFC868WI**

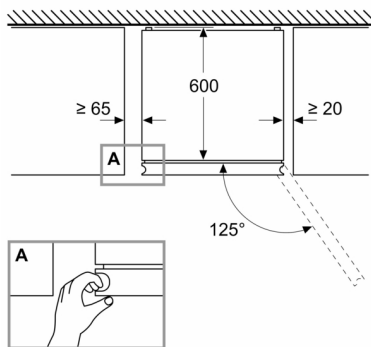
Dimensiones en mm



Dimensiones en mm



Dimensiones en mm



**Características**

**Clase de eficiencia energética: C**

**Promedio anual de consumo de energía en kilovatios hora por año (kWh/a): 162 kWh/annum**

**Suma de volúmenes de compartimentos de congelador: 103 l**

**Suma de volúmenes de compartimentos de abatidor: 260 l**

**Emisiones de ruido aéreo: 35 dB(A) re 1 pW**

**Clase de emisiones de ruido aéreo: B**

**Tipo de construcción: Independiente**

**Opción de puerta panelable: No posible**

**Altura: mm**

**Anchura del producto: 600 mm**

**Fondo del aparato sin tirador: 665 mm**

**Dimensiones de instalación necesarias (H x W x D): mm**

**Peso neto: 73,8 kg**

**Potencia de conexión: W**

**Intensidad corriente eléctrica: 10 A**

**Bisagra de la puerta: Derecha reversible**

**Tensión: 220-240 V**

**Frecuencia: 50 Hz**

**Certificaciones de homologación: CE, VDE**

**Longitud del cable de alimentación eléctrica: 240 cm**

**Autonomía en caso de corte de la corriente: 15 h**

**Nº de motocompresores: 1**

**Nº de sistemas de frío independientes: 2**

**Ventilador interior sección frigorífico: No**

**Puerta reversible: Si**

**Nº de bandejas ajustables en el compartimento frigorífico: 3**

**Estantes para botellas: Si**

**Sistema No frost:**

**Tipo de instalación: N/A**

**Tipo de bisagra:**

**Características de consumo y conexión**

**2022-04-02**