

Frigorífico combinado de libre instalación, 203 x 60 cm, Blanco  
3KFC867WI



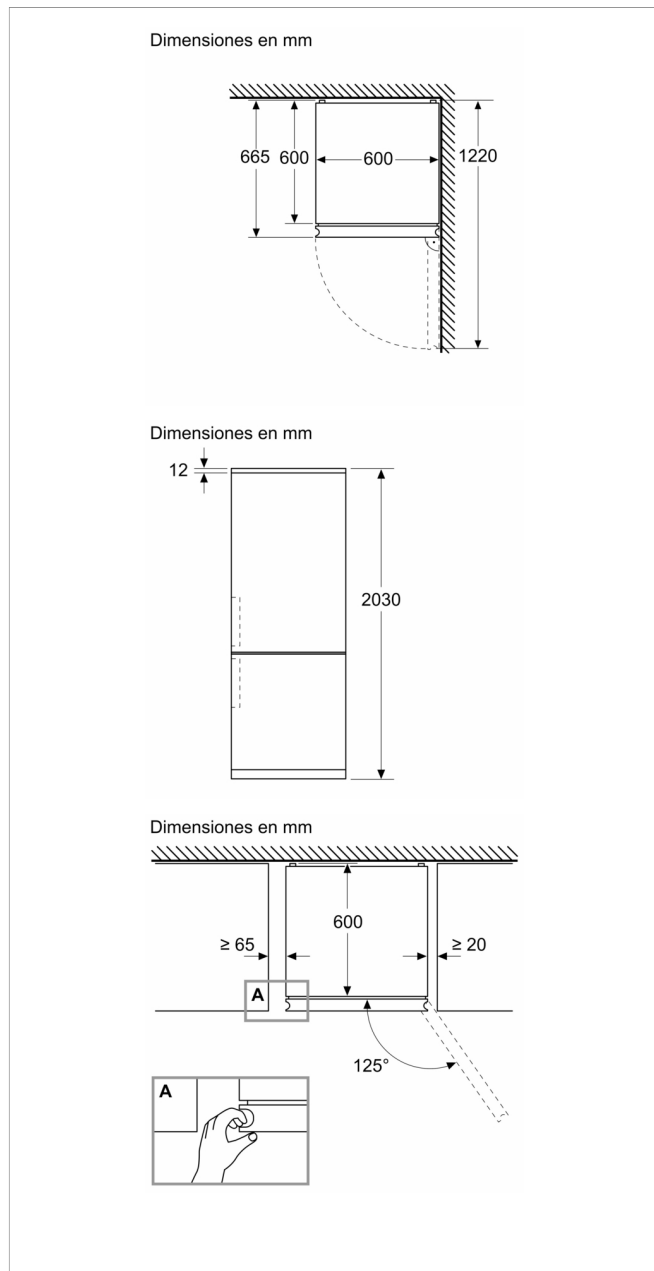
### 3KFC867WI

- Clase de eficiencia energética C (dentro del rango de A a G)\*
- Dimensiones del aparato (alto x ancho x fondo sin tirador): 203 x 60 x 66.5 cm
- Tecnología NoFrost FullSkinCondenser en un lateral. Mayor capacidad, mayor eficiencia y menor ruido. Sin limitaciones en la instalación
- Sistema NoFrost AireFrio 4D
- Tiradores verticales integrados
- Cajón ExtraFresh de gran capacidad para frutas y verduras
- Cajón ExtraCold ◀0°C▶ para carnes y pescados
- Soporte especial para botellas
- Botellero cromado de gran capacidad
- Pared trasera interior con acabado blanco brillante
- Electrónica táctil integrada en la puerta
- Iluminación LED con incremento gradual de la intensidad
- Bandejas de cristal de seguridad en el refrigerador
- Control electrónico e independiente de las temperaturas
- Regulación independiente de temperatura en refrigerador y congelador
- Descongelación y evaporación automática en ambos compartimentos
- Refrigeración "Súper" y Congelación "Súper" con autodesconexión
- Alarma óptica y acústica de avería y de temperatura
- Tecnología de alto rendimiento compresor Inverter

### Accesorios incluidos

4242006297718

**Frigorífico combinado de libre instalación, 203 x 60 cm, Blanco  
3KFC867WI**



**Características**

**Clase de eficiencia energética: C**  
**Promedio anual de consumo de energía en kilovatios hora por año (kWh/a): 162 kWh/annum**  
**Suma de volúmenes de compartimentos de congelador: 103 l**  
**Suma de volúmenes de compartimentos de abatidor: 260 l**  
**Emisiones de ruido aéreo: 35 dB(A) re 1 pW**  
**Clase de emisiones de ruido aéreo: B**  
**Tipo de construcción: Independiente**  
**Opción de puerta panelable: No posible**  
**Altura: mm**  
**Anchura del producto: 600 mm**  
**Fondo del aparato sin tirador: 665 mm**  
**Dimensiones de instalación necesarias (H x W x D): mm**  
**Peso neto: 73,8 kg**  
**Potencia de conexión: W**  
**Intensidad corriente eléctrica: 10 A**  
**Bisagra de la puerta: Derecha reversible**  
**Tensión: 220-240 V**  
**Frecuencia: 50 Hz**  
**Certificaciones de homologación: CE, VDE**  
**Longitud del cable de alimentación eléctrica: 240 cm**  
**Autonomía en caso de corte de la corriente: 15 h**  
**Nº de motocompresores: 1**  
**Nº de sistemas de frío independientes: 2**  
**Ventilador interior sección frigorífico: No**  
**Puerta reversible: Si**  
**Nº de bandejas ajustables en el compartimento frigorífico: 3**  
**Estantes para botellas: Si**  
**Sistema No frost:**  
**Tipo de instalación: N/A**  
**Tipo de bisagra:**

**Características de consumo y conexión**

**2022-04-02**