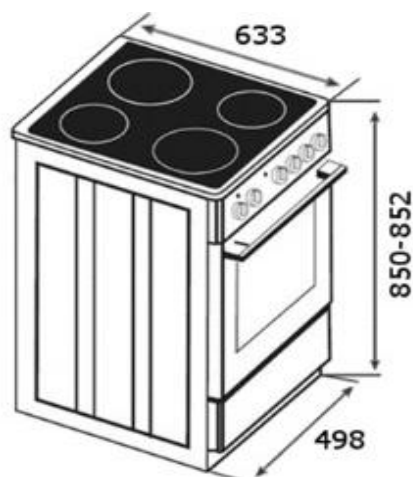




Mandos metalizados, con diseño ergonómico y fácil visualización



Dibujo técnico



Características

Cocina eléctrica de libre instalación - Ancho: 50 cm

- Cocina vitrocerámica y horno eléctrico con grill
- Mandos metalizados
- Tirador del horno blanco
- Patas regulables en altura
- **Cajón de almacenaje bajo el horno**

Vitrocerámica

- Superficie de la encimera esmaltada en color blanco
- 4 zonas de cocción
 - 2 placas de Ø 180 mm / 1.700 W
 - 2 placas de Ø 140 mm / 1.200 W
- Pilotos indicativos de funcionamiento

Horno eléctrico

- 3 funciones de cocinado
- Capacidad: 48 litros
- Grill eléctrico
- Dos cristales en puerta extraíbles, interior todo cristal
- Iluminación interior
- Cavidad interior esmaltada
- 4 alturas de cocinado
- Sistema de evacuación de gases integrado
- Bandeja pastelera esmaltada y parrilla
- **Clasificación energética clase A**

Color

Referencia

EAN 13

- | | | |
|----------|----------|---------------|
| • Blanco | 40297957 | 8421152156216 |
|----------|----------|---------------|

Datos técnicos

- | | |
|---|-------|
| • Potencia nominal máxima eléctrica (W) | 7.600 |
| • Resistencia solera (W) | 1.000 |
| • Resistencia bóveda + solera (W) | 1.800 |
| • Resistencia grill: normal/maxigrill (W) | 800 |
| • Eficiencia energética | A |