



### Características

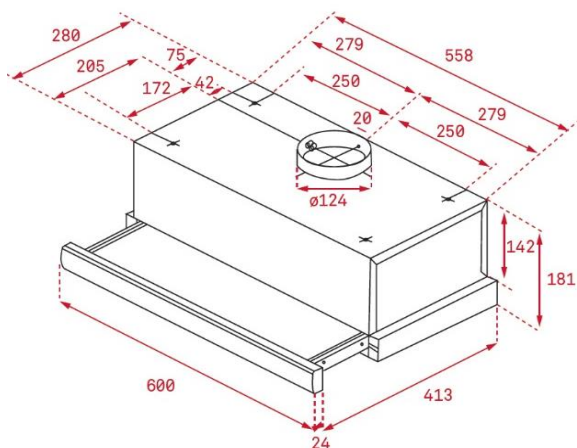
#### Campana telescópica

- Frente blanco
- Frente extraíble y sustituible
- Automática
- Mandos mecánicos
- 2 lámparas LED
- Dos velocidades + intensiva
- Filtros metálicos
- Un motor
- Válvula antirretorno
- Posibilidad de funcionamiento en recirculación (filtro CNL 1C)

Color	Ancho	Referencia	EAN 13
• Blanco	60	113080009	8434778027778



### Dibujo técnico



### Datos técnicos

• Eficiencia energética	C
• Flujo de aire (Qmin) m3/h (*)	170
• Flujo de aire (Qmax) m3/h (*)	360
• Flujo de aire (Qboost) m3/h (*)	-
• Potencia sonora (LwA) velocidad Min dBA (*)	57
• Potencia sonora (LwA) velocidad Max dBA (*)	64
• Potencia sonora (LwA) velocidad Boost dBA (*)	69

(\*) Reglamento Delegado (UE) n.º 65/2014 de la comisión de 1 de octubre de 2013.