



Características

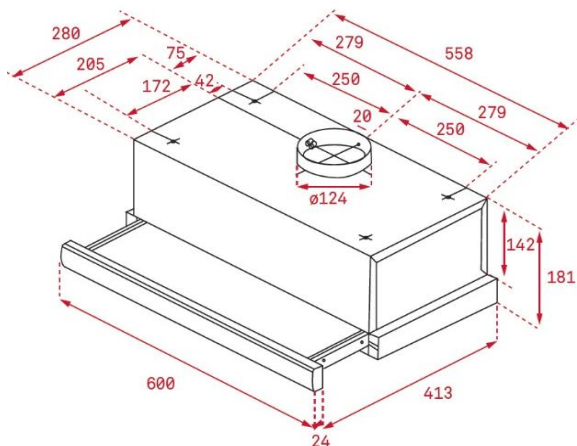
Campana telescópica

- Frente inox
- Frente extraíble y sustituible
- Automática
- Mandos mecánicos
- 2 lámparas LED
- Dos velocidades + intensiva
- Filtros metálicos
- Un motor
- Válvula antirretorno
- Posibilidad de funcionamiento en recirculación (filtro CNL 1C)

Color	Ancho	Referencia	EAN 13
Inox	60	113080008	8434778027761



Dibujo técnico



Datos técnicos

• Eficiencia energética	C
• Flujo de aire (Qmin) m3/h (*)	170
• Flujo de aire (Qmax) m3/h (*)	360
• Flujo de aire (Qboost) m3/h (*)	-
• Potencia sonora (LwA) velocidad Min dBA (*)	57
• Potencia sonora (LwA) velocidad Max dBA (*)	64
• Potencia sonora (LwA) velocidad Boost dBA (*)	69

(*) Reglamento Delegado (UE) n.º 65/2014 de la comisión de 1 de octubre de 2013.