

NEW



THALASSA GR

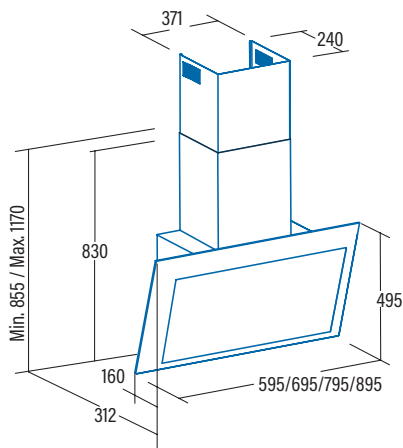


THALASSA 900XGGR
Cod. **02159505** EAN **8422248097505**

- Panel de **Control Táctil con display digital** con temporizador de desconexión automática e indicador de limpieza de filtros
- Conectividad AUTO con control automático desde la placa de cocción CATA**
- 6 niveles de extracción, 5 + 1 **TURBO**
- Capacidad de extracción máxima - mínima (Reg.(UE) nº65/2014): **842m³/h - 283m³/h**
- Nivel sonoro (Reg.(UE) nº65/2014): 46dB(A)**, máximo: 64dB(A)
- Motor Brushless. Extra silencioso. Consumo máximo de energía **135W**
- Iluminación de alta eficiencia mediante TIRA LED bicolor cálido/natural regulable en intensidad**
- Sistema de fácil instalación
- Filtro antivaho y Zona de recolección de condensación de filtros**
- Filtros lavables en lavavajillas
- Panel frontal con **apertura para uso intensivo**
- Acabado en cristal negro/blanco/gris
- Presión max.: 357 Pa - Presión TURBO: 365 Pa
- Descarga 150/125 mm
- Clase de eficiencia energética: A+++**

► **Accesorios (no incluidos)**

| | |
|------------------------------------|---|
| Filtro de Carbón Activo | Cod. 02859399 / EAN 8422248086943 |
| Válvula antirretorno | Cod. 02832008 / EAN 8422248086837 |
| Conj. Tubos BK | Cod. 02861403 / EAN 8422248078818 |
| Conj. Tubos WH | Cod. 02861003 / EAN 8422248097765 |
| Extensión tubo superior INOX | Cod. 02861303 / EAN 8422248097758 |



| | |
|---|-------------------------|
| Código | 02159505 |
| EAN | 8422248097505 |
| Modelo | THALASSA 900XGGR |
| Tipo | Vertical |
| Ficha de producto según directivas EU65/2014 - EN61591, EN60704-2-13, EN50564 | |
| AEC (Consumo de Energía Anual) (kWh/año) | 14,5 |
| EEL class (Clase de Eficiencia Energética) | A+++ |
| FDE (Eficiencia Fluidodinámica) | 39,7 |
| FDE class (Clase de Eficiencia Fluidodinámica) | A |
| LE (Eficiencia de Iluminación) (lux/W) | 26,3 |
| LE class (Clase de Eficiencia de Iluminación) | B |
| GFE (Eficiencia de Filtrado de Grasa) | 75,5 |
| GFE Class (Clase de Eficiencia de Filtrado de Grasa) | C |
| Flujo de aire en velocidad mínima (m³/h) | 200 |
| Flujo de aire en velocidad máxima (m³/h) | 605 |
| Flujo de aire en velocidad intensiva (TURBO) (m³/h) | 825 |
| Potencia sonora en velocidad mínima (dB) | 40 |
| Potencia sonora en velocidad máxima (dB) | 64 |
| Potencia sonora en velocidad intensiva (TURBO) (dB) | 69 |
| Po (Consumo de Electricidad en modo Desactivado) (W) | 0,4 |
| Ps (Consumo de Electricidad en modo de Espera) (W) | 0,4 |
| Directiva Integración según EU 66/2014 | |
| f (Factor de Incremento en el Tiempo) | 0,6 |
| EEL (Eficiencia Energética) | 29,3 |
| QBEP (Flujo de aire en Punto de Máxima Eficiencia) (m³/h) | 259,7 |
| PBEP (Diferencia de Presión Estática en Punto de Máxima Eficiencia) (Pa) | 326,2 |
| WBEP (Potencia Eléctrica de entrada en Punto de Máxima Eficiencia) (W) | 59,2 |
| WL (Consumo Nominal de electricidad del sistema de Iluminación de la superficie de cocción) (W) | 3 |
| EMIDDLE (Iluminancia media del sistema de iluminación de la superficie de cocción) (lux) | 79 |
| Dimensiones exteriores | |
| Ancho (mm) | 900 |
| Fondo (mm) | 312 |
| Altura máxima total (mm) | 1170 |
| Altura mínima total (mm) | 855 |
| Diametro de salida (mm) | 150/125 |
| Características | |
| Motor | BT4DC |
| Niveles de extracción | 5 + 1 |
| Consumo máximo motor (W) | 140 |
| Presión Máxima (Pa) | 357 |
| Presión Turbo (Pa) | 365 |
| Tipo de control | TCD6i |
| Desconexión automática | √ |
| Indicador electrónico saturación filtro | √ |
| Tipo de filtro | Metálico |
| Número de filtros antigrasa | 2+1 |
| Interior blindado | - |
| Iluminación | |
| Clase de lámparas | SS Led |
| Iluminación regulable en intensidad | √ |
| Nº de lámparas | 1 |
| Instalación | |
| Distancia mínima a una placa de cocción eléctrica (mm) | 400 |
| Distancia mínima a una placa de cocción de gas (mm) | 650 |
| Instalación con salida de aire al exterior / recirculación | AMBAS |
| Sistema de fácil instalación | √ |
| Conexión eléctrica | |
| Potencia total de acometida (W) | 143 |
| Tensión nominal (V) | 220-240 |
| Frecuencia de la red (Hz) | 50 |
| Aislamiento eléctrico | CLASE I |
| Clavija | - |
| Accesorios | |
| Extensión tubo superior | 02861303 |
| Tubos decorativos blancos | - |
| Tubos decorativos negros | 02861403 |
| Embellecedor Islas | - |
| Válvula antirretorno | 02832008 |
| Filtro metálico MAX PRO | - |
| Filtro metálico | 02800905* / 02800925* |
| Filtro DUAL (metálico + carbón activo) | 02800918 / 02800927 |
| Filtros carbón activo | 02859399 |
| Tubo flexible silenciador | 02893002 |