

iQ500

LR97CBS20

Extractor de techo en cristal blanco con LED tras el cristal

Medidas: 90 cm x 50 cm

EAN: 4242003831663

A



El nuevo extractor de techo atrae por su elevada potencia de extracción y su elegante diseño.

- ✓ Motor iQdrive™ con un nivel de extracción de 798 m³/h que asegura una eficiente extracción de humos y eliminación de olores en la cocina.
- ✓ Con el control placa-campana podrás controlar la campana directamente desde la placa: activar la función auto que ajusta la potencia de extracción automáticamente o ajustar el nivel de intensidad de la iluminación.
- ✓ Perfecta visibilidad de la zona de cocción gracias a su iluminación LED.
- ✓ Funcionamiento muy silencioso en la cocina (56 dB(A)).

Equipamiento

Datos técnicos

Certificaciones de homologación : CE, VDE
 Longitud del cable de alimentación eléctrica (cm) : 130
 Medidas del nicho de encastre : 299mm x 888mm x 487mm
 Dist mín resp zonas cocc eléct : 650
 Dist mín resp zonas cocc gas : 650
 Peso neto (kg) : 22,828
 Tipo de control : Electrónica
 Número de niveles de extracción : 3 escalones + 2 escalón Intensiv
 Máxima extracción de aire (m³/h) : 459
 Máxima extracción de aire en recirculación en nivel intensivo (m³/h) : 565
 Máxima extracción de aire en recirculación (m³/h) : 422
 Máxima extracción de aire en nivel intensivo (m³/h) : 798
 Numero de lámparas : 4
 Nivel de contaminación acústica (dB(A) re 1 pW) : 56
 Diámetro de la salida de aire : 150
 Material del filtro antigrasa : Acero inoxidable lavable
 Código EAN : 4242003831663
 Potencia de conexión (W) : 160
 Tensión (V) : 220-240
 Frecuencia (Hz) : 60; 50
 Tipo de clavija : Schuko con conexión a tierra
 Tipo de instalación : Isla

Accesorios opcionales

LZ56200 FILTRO CARBON ACTIVO
 LZ00XXP00 CleanAir filtro de carbón activo



iQ500**LR97CBS20****Extractor de techo en cristal blanco
con LED tras el cristal****Medidas: 90 cm x 50 cm****EAN: 4242003831663****Equipamiento****Prestaciones**

- Se conecta a tu móvil vía Home Connect
- Control placa-campana
- Motor iQdrive™ con 10 años de garantía
- Función auto: sensor de control de ambiente.
- Elegante iluminación LED tras el cristal
- touchControl con display, mando a distancia.
- Sistema de aspiración perimetral
- Interior blindado en acero inoxidable: limpieza fácil y segura
- Indicador electrónico de saturación de filtros antigrasa y de carbón activo
- Filtros lavables en lavavajillas
- 5 potencias de extracción
- Potencia intensiva con retracción automática.
- Potencia máxima de extracción: 798 m³/h (según UNE/EN 61591).
- Potencia de extracción en nivel 3: 458 m³/h.
- Potencia sonora en nivel 3: 56 dB (A).
- Funcionamiento a intervalos vía Home Connect
- Iluminación regulable en intensidad
- Encendido y apagado gradual de la luz
- Posibilidad de instalación en salida de aire al exterior o en recirculación.
- Desconexión automática temporizada
- Salida de motor direccionable a los 4 lados

Accesorios

- Mando de control remoto

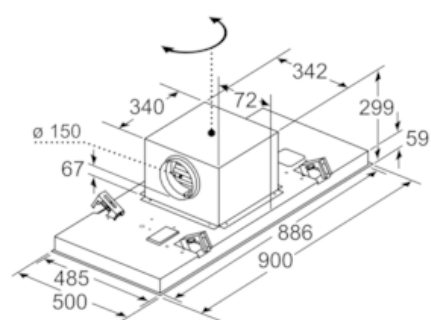
Medidas

- Medidas encastre (alto x ancho x fondo): 299 x 888 x 487 mm
- Dimensiones del aparato (ancho x fondo): 900 x 500 mm

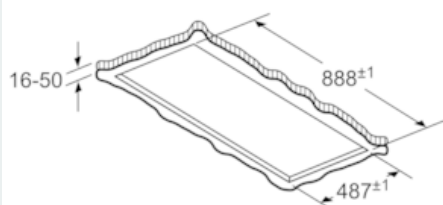
iQ500**LR97CBS20****Extractor de techo en cristal blanco
con LED tras el cristal****Medidas: 90 cm x 50 cm****EAN: 4242003831663**

Dibujos acotados

La salida del ventilador puede girarse
en las cuatro direcciones



Dimensiones en mm



No montar el aparato directamente sobre
tablas de yeso o materiales ligeros similares
del falso techo. Se requiere una estructura
inferior apta y que esté bien fijada al techo
de hormigón.

Dimensiones en mm