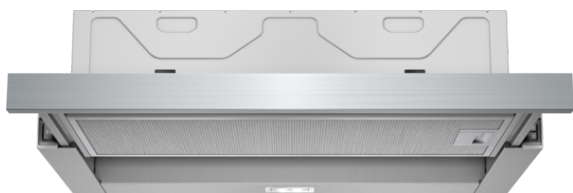


## iQ100, Campana telescópica, 60 cm, plata metalizado LI64MB520

B



La campana telescópica se integra a la perfección bajo los muebles de cocina, extrayéndola cuando es necesario.

- ✓ Capacidad de extracción de 388 m<sup>3</sup>/h: aire limpio en la cocina.
- ✓ La iluminación mediante LED de bajo consumo permite una óptima visibilidad durante toda la cocción.
- ✓ 67 dB: extremadamente silenciosa.

### Equipamiento

#### Datos técnicos

Tipología : Falda retraíble  
 Certificaciones de homologación : CE, VDE  
 Longitud del cable de alimentación eléctrica (cm) : 175  
 Medidas del nicho de encastre : 162mm x 526mm x 290mm  
 Dist mín resp zonas coacc eléct : 430  
 Dist mín resp zonas coacc gas : 650  
 Peso neto (kg) : 8,413  
 Tipo de control : Mecánico  
 Número de niveles de extracción : 3  
 Máxima extracción de aire (m<sup>3</sup>/h) : 388  
 Máxima extracción de aire en recirculación (m<sup>3</sup>/h) : 195  
 Numero de lámparas : 1  
 Nivel de contaminación acústica (dB(A) re 1 pW) : 67  
 Diámetro de la salida de aire : 150 / 120  
 Material del filtro antigrasa : Aluminio lavable  
 Código EAN : 4242003717851  
 Potencia de conexión (W) : 108  
 Intensidad corriente eléctrica (A) : 10  
 Tensión (V) : 220-240  
 Frecuencia (Hz) : 50  
 Tipo de clavija : Schuko con conexión a tierra  
 Tipo de instalación : Integrable



#### Accesorios opcionales

LZ46560	Frontal Negro
LZ46520	Frontal Blanco
LZ45450	Juego de arranque

**iQ100, Campana telescópica, 60 cm,  
plata metalizado  
LI64MB520**

#### Equipamiento

##### Prestaciones

- Control mecánico.
- 3 potencias de extracción
- Filtros de aluminio lavables en lavavajillas.
- Potencia máxima de extracción según UNE/EN 61591: 388 m<sup>3</sup>/h.
- Potencia de extracción en nivel 3: 388 m<sup>3</sup>/h.
- Potencia sonora en nivel 4: NO\_FEATURE dB (A).
- Iluminación por LED. Máxima luminosidad y alta eficiencia.

##### Accesorios

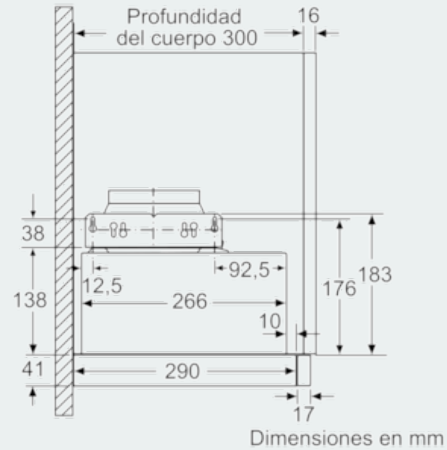
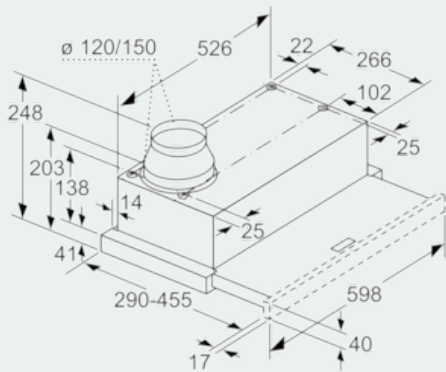
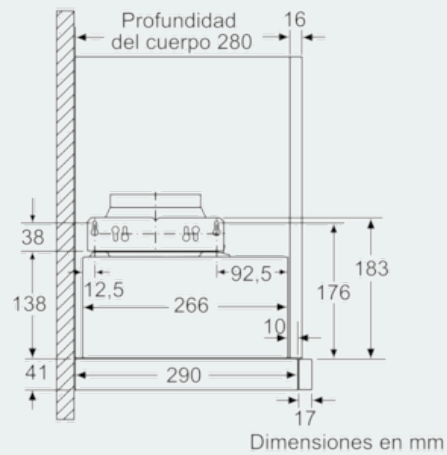
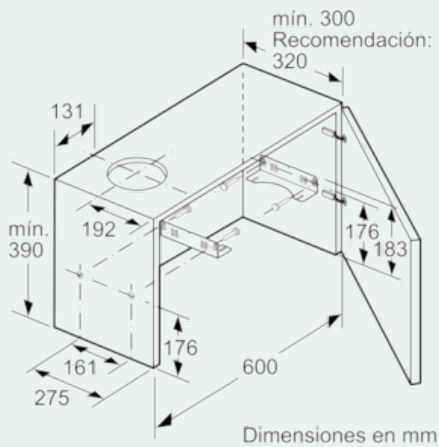
- Válvula antirretorno incluida.

##### Medidas

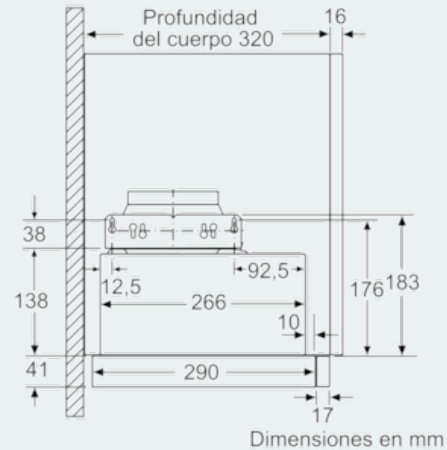
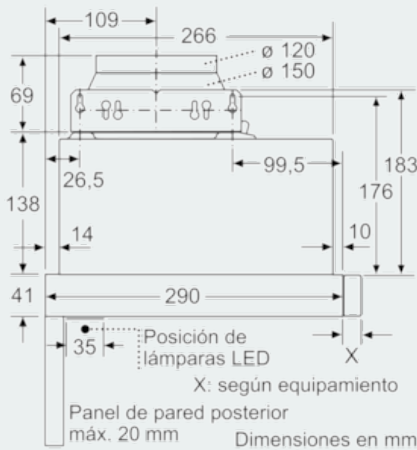
- Medidas aparato (alto x ancho x fondo): 203 x 598 x 290 mm
- Medidas encastre (alto x ancho x fondo): 162 x 526 x 290 mm

**iQ100, Campana telescópica, 60 cm,  
plata metalizado  
LI64MB520**

Dibujos acotados

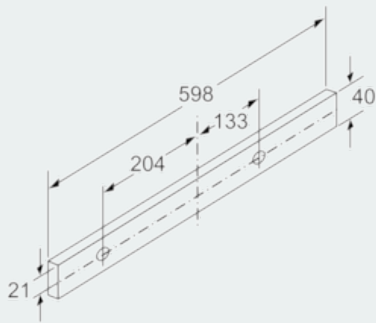


La adaptación de la profundidad de la corredera del filtro es posible hasta 29 mm



iQ100, Campana telescópica, 60 cm,  
plata metalizado  
LI64MB520

Dibujos acotados



Dimensiones en mm