

## iQ300, Campana decorativa de pared, 90 cm, Metallic LC97BHM50



### Accesorios opcionales

LZ57000	KIT RECIRCULACION
LZ56200	FILTRO CARBON ACTIVO
LZ12350	CONDUCTO PROLONGADOR
LZ12250	CONDUCTO PROLONGADOR
LZ10FXI00	Integrated CleanAir Recirculation Kit
LZ10DXU00	Juego de arranque
LZ00XXP00	CleanAir filtro de carbón activo

Campana decorativa de pared con gran capacidad de extracción y cuidado diseño.

- ✓ Potente motor de hasta 739 m<sup>3</sup>/h para un ambiente agradable en tu cocina
- ✓ La iluminación mediante LED de bajo consumo permite una óptima visibilidad durante toda la cocción.
- ✓ Campana super silenciosa con tan solo 65 dB.
- ✓ El modo intensivo aumenta la capacidad de extracción cuando se necesita, y se desconecta automáticamente transcurridos 6 min.
- ✓ Gracias al touchControl es posible controlar fácilmente el nivel de potencia y la iluminación LED.

### Equipamiento

#### Datos técnicos

Color del conducto decorativo : Metallic  
 Tipología : Chimenea  
 Certificaciones de homologación : CE, Eurasian, Ukraine, VDE  
 Longitud del cable de alimentación eléctrica (cm) : 130  
 Altura del conducto decorativo : 583-912/583-1022  
 Altura del producto, sin conducto decorativo : 53  
 Dist mín resp zonas cocc eléct : 550  
 Dist mín resp zonas cocc gas : 650  
 Peso neto (kg) : 13,727  
 Tipo de control : Electrónica  
 Máxima extracción de aire (m<sup>3</sup>/h) : 454  
 Máxima extracción de aire en recirculación en nivel intensivo (m<sup>3</sup>/h) : 379  
 Máxima extracción de aire en recirculación (m<sup>3</sup>/h) : 324  
 Máxima extracción de aire en nivel intensivo (m<sup>3</sup>/h) : 739  
 Numero de lámparas : 2  
 Nivel de contaminación acústica (dB(A) re 1 pW) : 65  
 Diámetro de la salida de aire : 120 / 150  
 Material del filtro antigrasa : Acero inoxidable lavable  
 Código EAN : 4242003805978  
 Potencia de conexión (W) : 255  
 Intensidad corriente eléctrica (A) : 10  
 Tensión (V) : 220-240  
 Frecuencia (Hz) : 50; 60  
 Tipo de clavija : Schuko con conexión a tierra  
 Tipo de instalación : Montaje en pared



**iQ300, Campana decorativa de pared,  
90 cm, Metallic  
LC97BHM50**

#### Equipamiento

##### Prestaciones

- touchControl.
- Filtros de acero inoxidable lavables en lavavajillas.
- 4 potencias de extracción
- Potencia intensiva con retracción automática
- Potencia máxima de extracción: 739 m<sup>3</sup>/h (según UNE/EN 61591).
- Potencia de extracción en nivel 3: 453 m<sup>3</sup>/h.
- Potencia sonora en nivel 4: NO\_FEATURE dB (A).
- Iluminación por LED. Máxima luminosidad y alta eficiencia.
- Posibilidad de instalación en salida de aire al exterior o en recirculación.

##### Accesorios

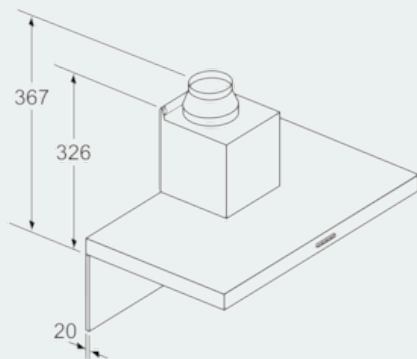
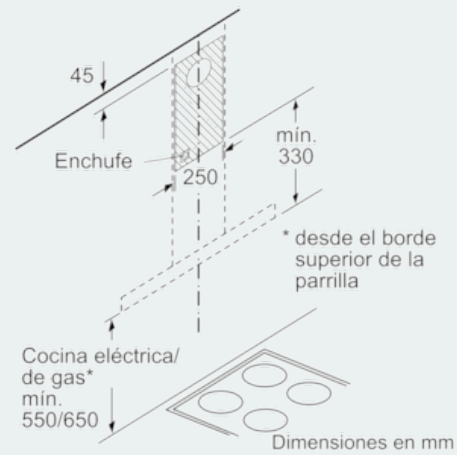
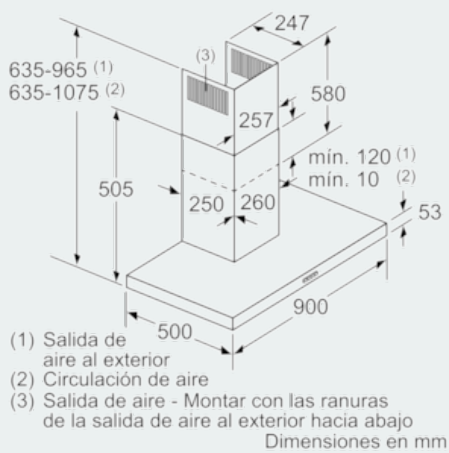
- Válvula antirretorno incluida
- Para instalación en recirculación necesario kit de recirculación o filtro de carbón activo (accesorio).

##### Medidas

- Dimensiones del aparato (ancho x fondo): 900 x 500 mm

**iQ300, Campana decorativa de pared,  
90 cm, Metallic  
LC97BHM50**

Dibujos acotados



Si se usa una pared trasera, se debe tener en cuenta el diseño del aparato.

Dimensiones en mm

