

iQ100, Campana decorativa de pared, 90 cm, Metallic LC96BBC50

B



Campana decorativa de pared con gran capacidad de extracción y cuidado diseño.

- ✓ Potente motor de hasta 619 m³/h para un ambiente agradable en tu cocina
- ✓ La iluminación mediante LED de bajo consumo permite una óptima visibilidad durante toda la cocción.
- ✓ Campana super silenciosa con tan solo 70 dB.

Equipamiento

Datos técnicos

Color del conducto decorativo : Metallic
 Tipología : Chimenea
 Certificaciones de homologación : CE, VDE
 Longitud del cable de alimentación eléctrica (cm) : 130
 Altura del conducto decorativo : 583-912/583-1022
 Altura del producto, sin conducto decorativo : 53
 Dist mín resp zonas cooc eléct : 550
 Dist mín resp zonas cooc gas : 650
 Peso neto (kg) : 12,527
 Tipo de control : Mecánico
 Número de niveles de extracción : 3
 Máxima extracción de aire (m³/h) : 619
 Máxima extracción de aire en recirculación (m³/h) : 359
 Numero de lámparas : 2
 Nivel de contaminación acústica (dB(A) re 1 pW) : 70
 Diámetro de la salida de aire : 150 / 120
 Material del filtro antigrasa : Aluminio lavable
 Código EAN : 4242003797013
 Potencia de conexión (W) : 220
 Intensidad corriente eléctrica (A) : 10
 Tensión (V) : 220-240
 Frecuencia (Hz) : 60; 50
 Tipo de clavija : Schuko con conexión a tierra
 Tipo de instalación : Montaje en pared

Accesorios opcionales

LZ57000	KIT RECIRCULACION
LZ56200	FILTRO CARBON ACTIVO
LZ12350	CONDUCTO PROLONGADOR
LZ12250	CONDUCTO PROLONGADOR
LZ10FXI00	Integrated CleanAir Recirculation Kit
LZ10DXU00	Juego de arranque
LZ00XXP00	CleanAir filtro de carbón activo



**iQ100, Campana decorativa de pared,
90 cm, Metallic
LC96BBC50**

Equipamiento

Prestaciones

- Control mecánico.
- Filtros de aluminio lavables en lavavajillas.
- 3 potencias de extracción
- Capacidad máxima de extracción según UNE/EN 61591: 619 m³/h
- Potencia de extracción en nivel 3: 619 m³/h.
- Potencia sonora en nivel 4: NO_FEATURE dB (A).
- Iluminación por LED. Máxima luminosidad y alta eficiencia.
- Posibilidad de instalación en salida de aire al exterior o en recirculación.

Accesorios

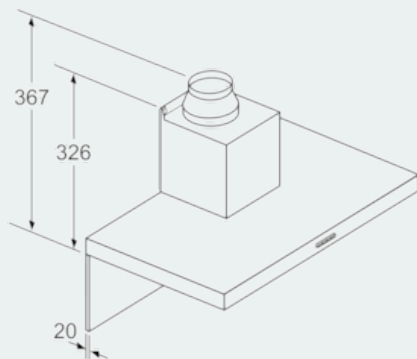
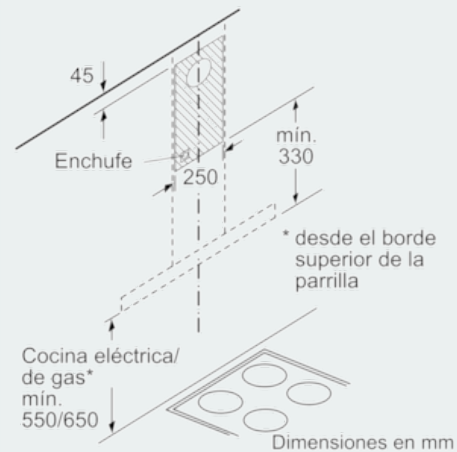
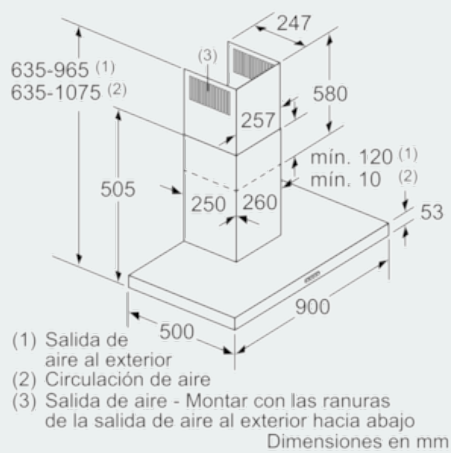
- Válvula antirretorno incluida
- Para instalación en recirculación necesario kit de recirculación o filtro de carbón activo (accesorio).

Medidas

- Dimensiones del aparato (ancho x fondo): 900 x 500 mm

iQ100, Campana decorativa de pared, 90 cm, Metallic LC96BBC50

Dibujos acotados



Si se usa una pared trasera, se debe tener en cuenta el diseño del aparato.

Dimensiones en mm

