

cata

DECORATIVAS ISLAS



## ISLA SIRIN 1000 WH

850 m<sup>3</sup>/h  
motor Alta Eficiencia

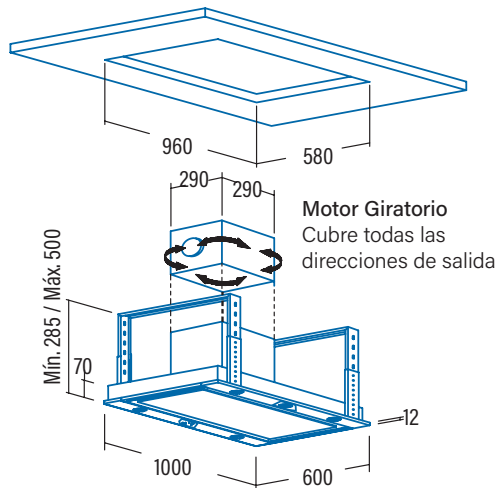


ISLA SIRIN 1000 WH  
Cod. **02111001** EAN **8422248077750**

- ❑ Panel de **Control Táctil** con temporizador de desconexión automática e indicador de limpieza de filtros + Control Remoto
- ❑ 4 niveles de extracción, 3 + 1 **TURBO**
- ❑ Capacidad de extracción máxima - mínima (Reg.(UE) n°65/2014): **850m<sup>3</sup>/h** - 340m<sup>3</sup>/h
- ❑ **Nivel sonoro (Reg.(UE) n°65/2014): 50dB(A)**, máximo: 65dB(A)
- ❑ Motor BT3. Extra silencioso. Consumo máximo de energía **280W**
- ❑ **Iluminación de alta eficiencia mediante LEDs, regulables en intensidad**
- ❑ Sistema de fácil instalación
- ❑ Acabado en blanco
- ❑ Presión max.: 450 Pa - Presión TURBO: 470 Pa
- ❑ Descarga 150 mm
- ❑ Instalación en techo
- ❑ **Clase de eficiencia energética: A**

► **Accesorios (no incluidos)**

Filtro de Carbón Activo ..... Cod. 02859398 / EAN 8422248075497 .....  
Acc. Tubo Reduc Metálic+Aletas 150mm..... Cod. 02832006 / EAN 8422248079167 .....



<b>Código</b>	<b>02111001</b>
<b>EAN</b>	<b>8422248077750</b>
<b>Modelo</b>	<b>ISLA SIRIN 1000 WH</b>
<b>Tipo</b>	Isla
<b>Ficha de producto según directivas EU65/2014 - EN61591, EN60704-2-13, EN50564</b>	
AEC (Consumo de Energía Anual) (kWh/año)	58,9
EEl class (Clase de Eficiencia Energética)	A
FDE (Eficiencia Fluidodinámica)	31,5
FDE class (Clase de Eficiencia Fluidodinámica)	A
LE (Eficiencia de Iluminación) (lux/W)	36,6
LE class (Clase de Eficiencia de Iluminación)	A
GFE (Eficiencia de Filtrado de Grasa)	91,2
GFE Class (Clase de Eficiencia de Filtrado de Grasa)	B
Flujo de aire en velocidad mínima (m <sup>3</sup> /h)	340
Flujo de aire en velocidad máxima (m <sup>3</sup> /h)	600
Flujo de aire en velocidad intensiva (TURBO) (m <sup>3</sup> /h)	850
Potencia sonora en velocidad mínima (dB)	50
Potencia sonora en velocidad máxima (dB)	65
Potencia sonora en velocidad intensiva (TURBO) (dB)	67
Po (Consumo de Electricidad en modo Desactivado) (W)	0,3
Ps (Consumo de Electricidad en modo de Espera) (W)	0
<b>Directiva Integración según EU 66/2014</b>	
f (Factor de Incremento en el Tiempo)	0,9
EEl (Eficiencia Energética)	54,6
QBEP (Flujo de aire en Punto de Máxima Eficiencia) (m <sup>3</sup> /h)	350,4
PBEP (Diferencia de Presión Estática en Punto de Máxima Eficiencia) (Pa)	380
WBEP (Potencia Eléctrica de entrada en Punto de Máxima Eficiencia) (W)	132,8
WL (Consumo Nominal de electricidad del sistema de Iluminación de la superficie de cocción) (W)	14
EMIDDLE (Iluminancia media del sistema de iluminación de la superficie de cocción) (lux)	513
<b>Dimensiones exteriores</b>	
Ancho (mm)	1000
Fondo (mm)	600
Altura máxima total (mm)	500
Altura mínima total (mm)	285
Diametro de salida (mm)	150
<b>Características</b>	
Motor	BT3
Niveles de extracción	3+1
Consumo máximo motor (W)	280
Presión Máxima (Pa)	450
Presión Turbo (Pa)	470
Tipo de control	TC4i
Desconexión automática	√
Indicador electrónico saturación filtro	√
Tipo de filtro	Metálico
Número de filtros antigrasa	3
Interior blindado	-
<b>Iluminación</b>	
Clase de lámparas	EcoLed
Iluminación regulable en intensidad	√
Nº de lámparas	4
<b>Instalación</b>	
Distancia mínima a una placa de cocción eléctrica (mm)	550
Distancia mínima a una placa de cocción de gas (mm)	660
Instalación con salida de aire al exterior / recirculación	AMBAS
Sistema de fácil instalación	√
<b>Conexión eléctrica</b>	
Potencia total de acometida (W)	294
Tensión nominal (V)	220-240
Frecuencia de la red (Hz)	50
Aislamiento eléctrico	CLASE II
Clavija	EU - 2 pins
<b>Accesorios</b>	
Extension tubo superior	-
Tubos decorativos blancos	-
Tubos decorativos negros	-
Embellecedor Islas	-
Válvula antirretorno	02832006
Filtro metálico MAX PRO	02800917
Filtro metálico	02800200*
Filtro DUAL (metálico + carbón activo)	02800918
Filtros carbón activo	02859398
Tubo flexible silenciador	02893002